



THE LIGHTMAKERS

Linear Lighting Collection

AULIX lighting

návrhy osvětlení a prodej svítidel
inteligentní systémy, vypínače

SVĚTELNÉ STUDIO

Náměstí Na Sádkách 705
252 41 Dolní Břežany (Praha západ)

Telefon: +420 246 083 152

Mobil.: +420 702 061 783

E-mail: studio@aulix.cz

Web: www.aulix.cz

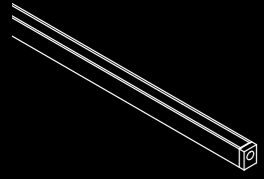
E-shop: <http://obchod.aulix.cz>

Sledujte nás také na sociálních sítích:

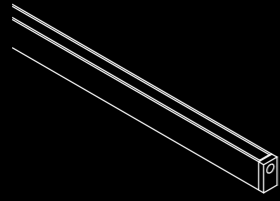




/ MINI SURFACE MOUNTED



05x07
39



05x10
39

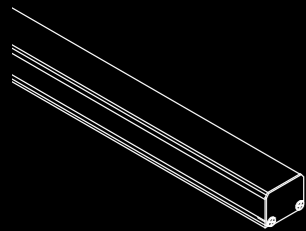


10x8
40

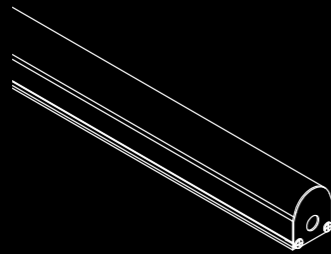


13x7
41

/ TECH SURFACE PROFILE

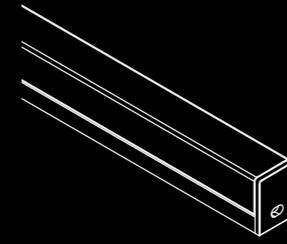


Raoul
43

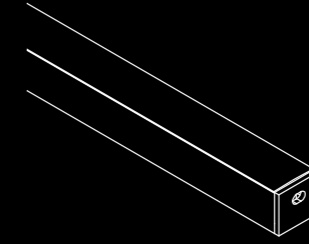


Toki
44

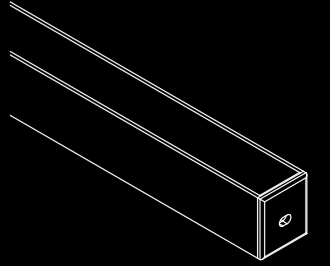
/ REGULAR SURFACE MOUNTED



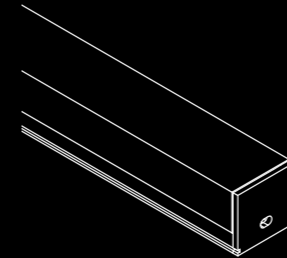
15x20
47



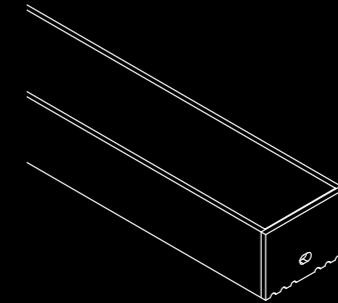
18x16
48



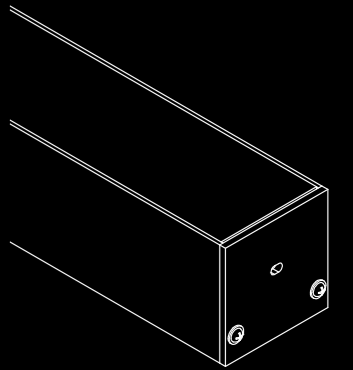
20x23
49



26x23
50

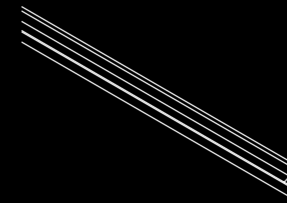


35x25
51

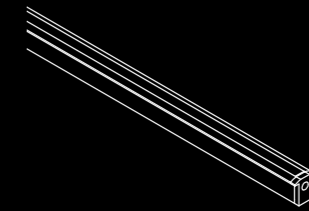


49x45
52

/ MINI RECESSED MOUNTED

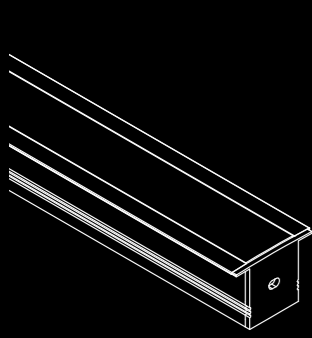


09x07
55

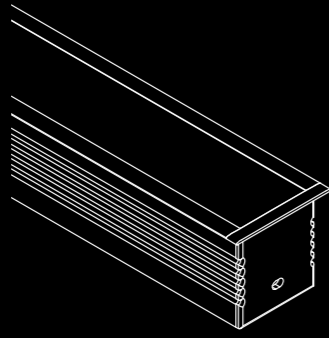


09x10
55

/ REGULAR RECESSED PROFILE

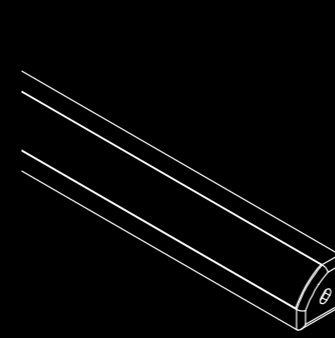


35x25B
60

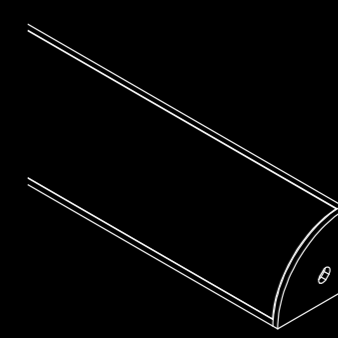


45x40
62

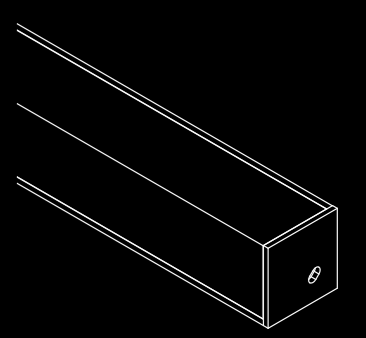
/ REGULAR COUNTER



19x19
75

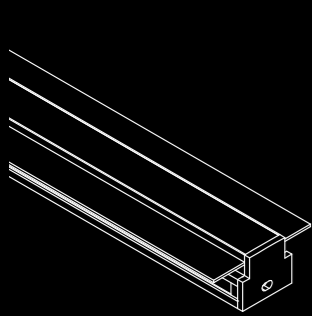


30x30R
76

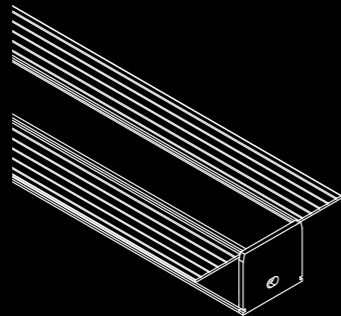


30x30
78

/ TRIMLESS

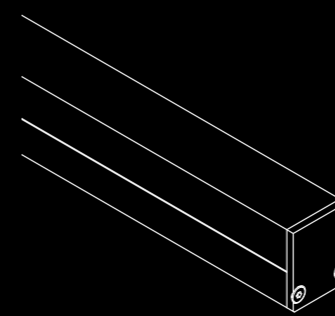


45x20
67

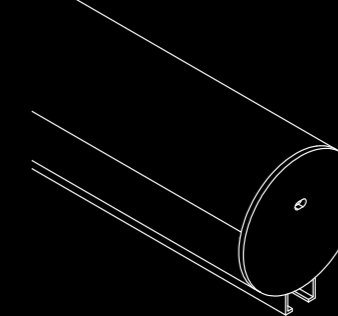


66x25
68

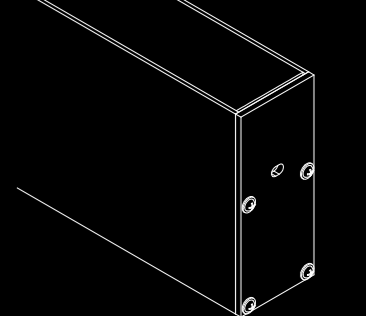
/ PENDANT PROFILE



Lamae
83



50x50R
86

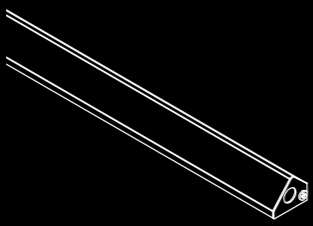


38x90
88

/ TECH MINI COUNTER

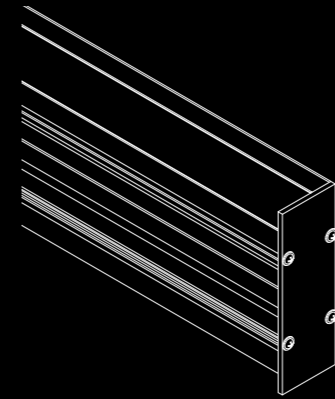


Jury
71



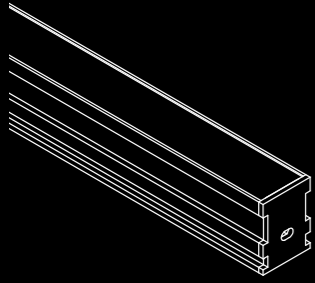
Ryu
72

/ WALL WASHER



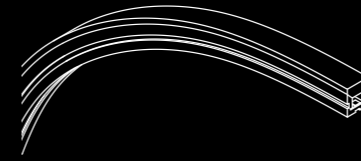
90x32
91

/ IN GROUND

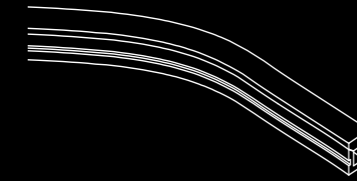


20x26
93

/ NEONFLEX

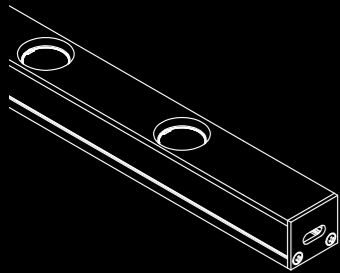


10x8,5 Top bend
105

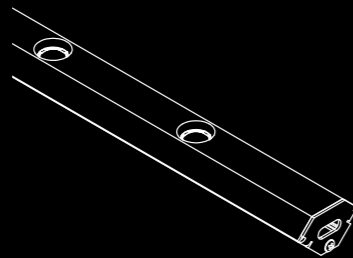


10x8,5 Side bend
105

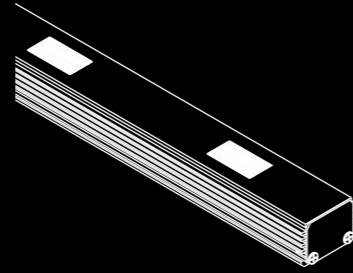
/ LENS PROFILE



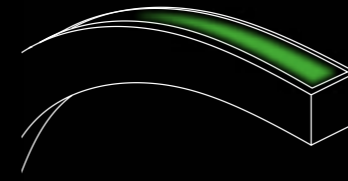
Tweed
95



Ledum
96



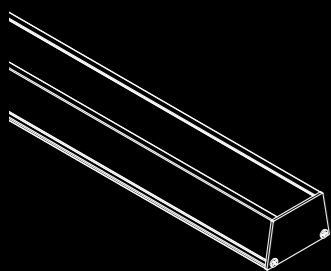
Bart 2.0
97



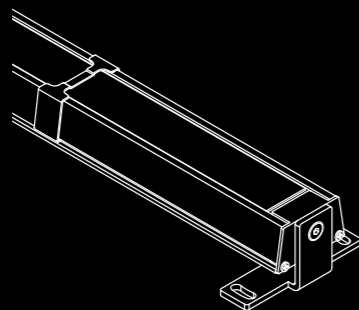
Top bend RGBW
106



Side bend RGBW
106



Oruga
101



Oruga O
102

COMPONENTI 12

APPLICAZIONE 14

STRIP LEDS 20

GUIDA ALLA LETTURA 24

COLORI E FINITURE 26

SIMBOLI 28

SISTEMA DI CONTROLLO 30

INSTALLAZIONE 32

CAVI 34

PRODOTTI 36

SOMMARIO DELLE LUCI 108

CONDIZIONI DI VENDITA 114

SEGUITECI 116

COMPONENTS 12

APPLICATION 14

STRIP LEDS 20

GUIDE BOOK 24

COLOUR AND FINISHING 26

SYMBOLS 28

CONTROL SYSTEM 30

INSTALLATION 32

CABLES 34

PRODUCTS 36

LIGHTS SUMMARY 108

GENERAL TERMS OF SALE 114

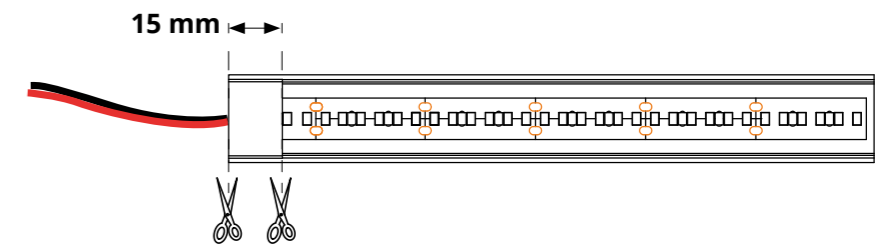
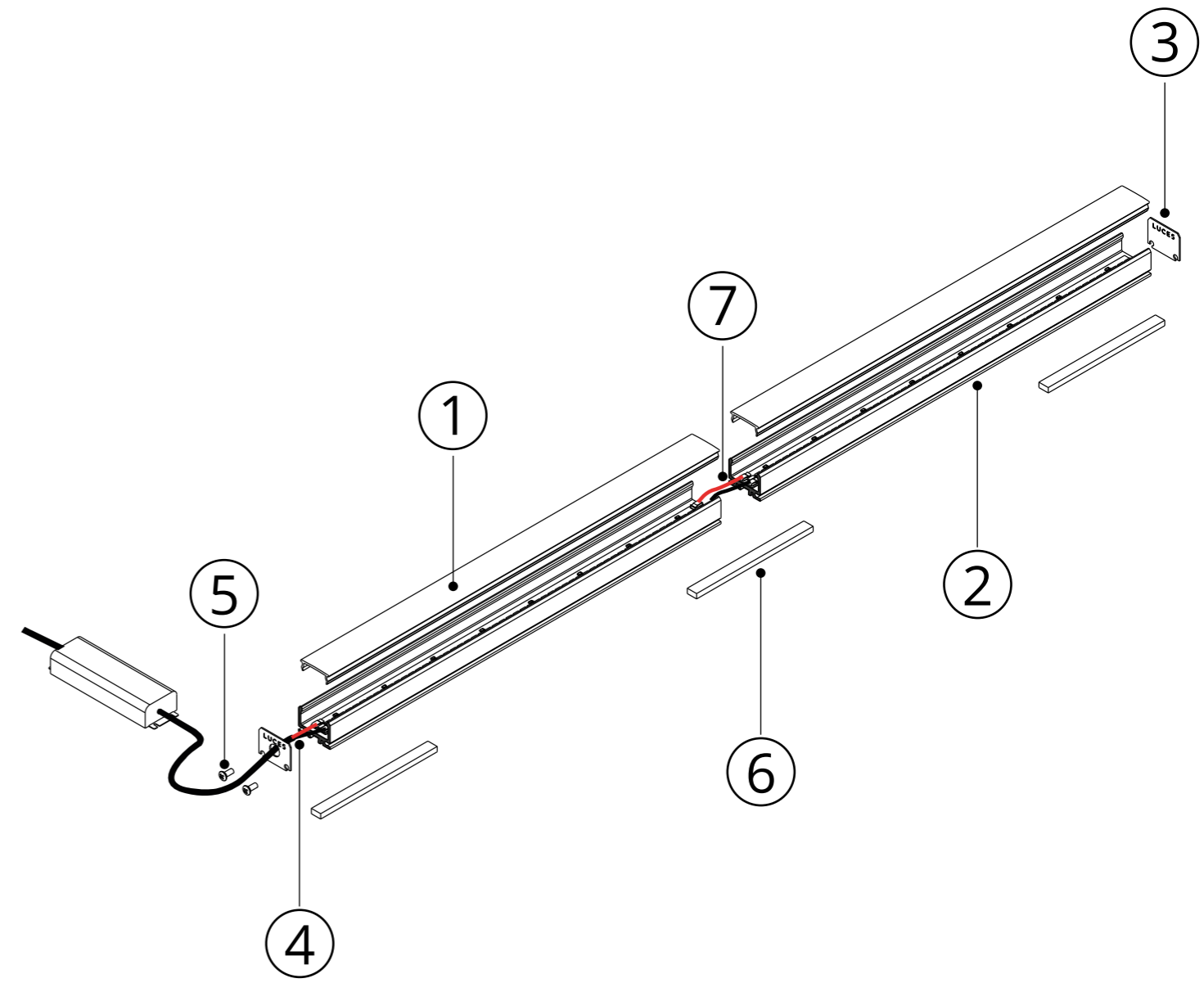
FOLLOW US 116



The dreams to become true needs a strong vision that has to be enlightened to remain always vivid... We aim to give Light to your dreams to help you to realize them.

COMPONENTS

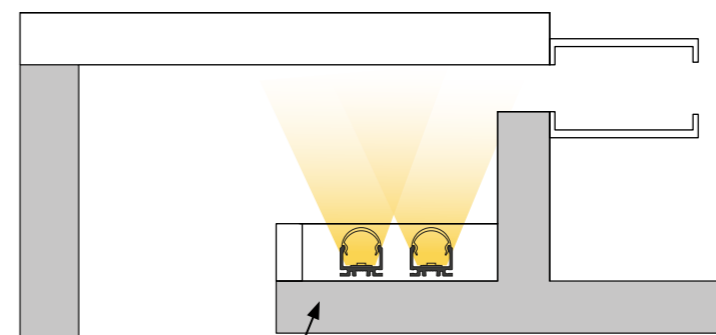
- ① Opalino (Incluso)
Cover (Included)
 - ② Barra di alluminio (Incluso)
Aluminium bar (Included)
 - ③ Tappio di chiusura (Incluso)
End cap (Included)
 - ④ Cavo f/m (Escluso)
Cable f/m (Excluded)
 - ⑤ Viti (Incluso)
Screw (Included)
 - ⑥ Accessori per l'installazione: calamita (Escluso)
Accessories for installation: magnet (Excluded)
- *Accessori vari: calamita, clip, nottolino, staffe, dipende dalla richiesta. Vedi pagina 33.
Various accessories: magnet, clip, ... up on request.
Please check the page 33
- ⑦ Connettore: f/m. (Escluso)
Connector: f/m. (Excluded)



APPLICATION

^{IT} La luce deve essere elemento essenziale e funzionale garantendo il massimo comfort visivo. Le sezioni dei nostri profili garantiscono svariate installazioni negli spazi interni ed esterni, con effetti di luce diretta o indiretta, caratterizzando l'ambiente e disegnando nuove prospettive.

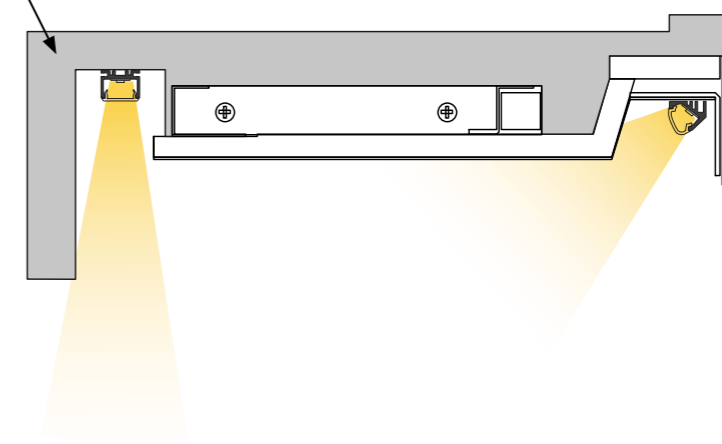
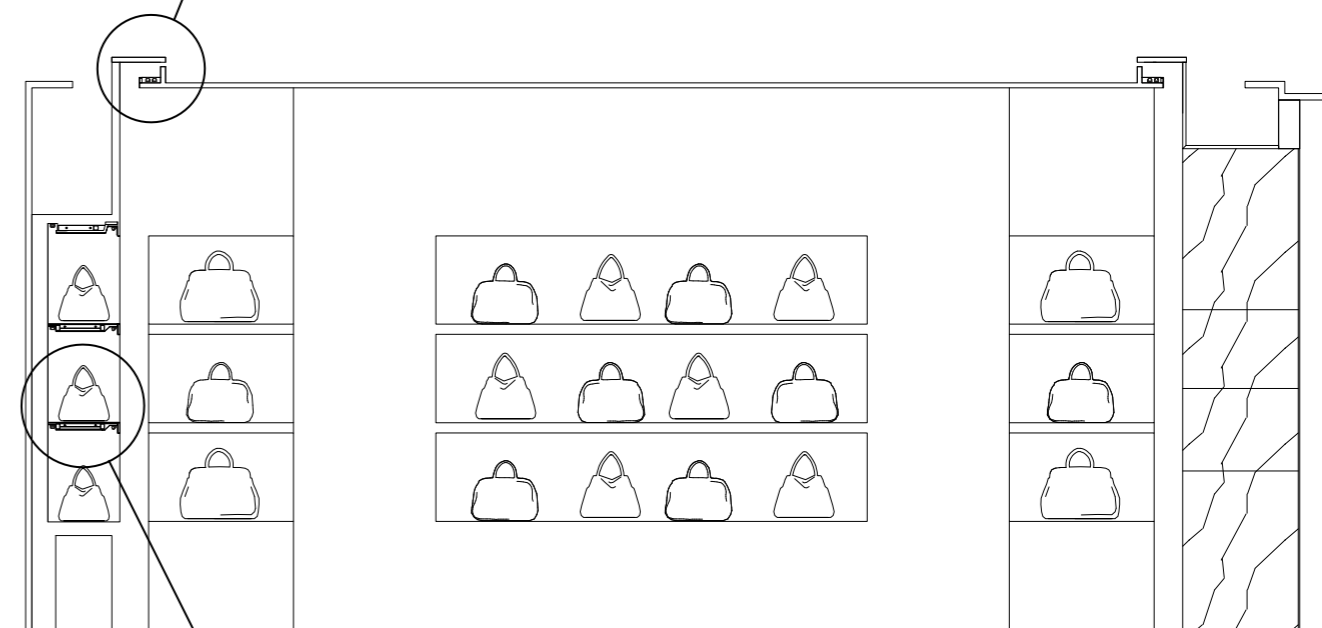
^{EN} The light must be an essential and functioning element to maximize visual comfort. The sections of our profiles guarantee various installations in internal and external spaces, with effects of direct or indirect light, characterize the environment and design new perspectives.

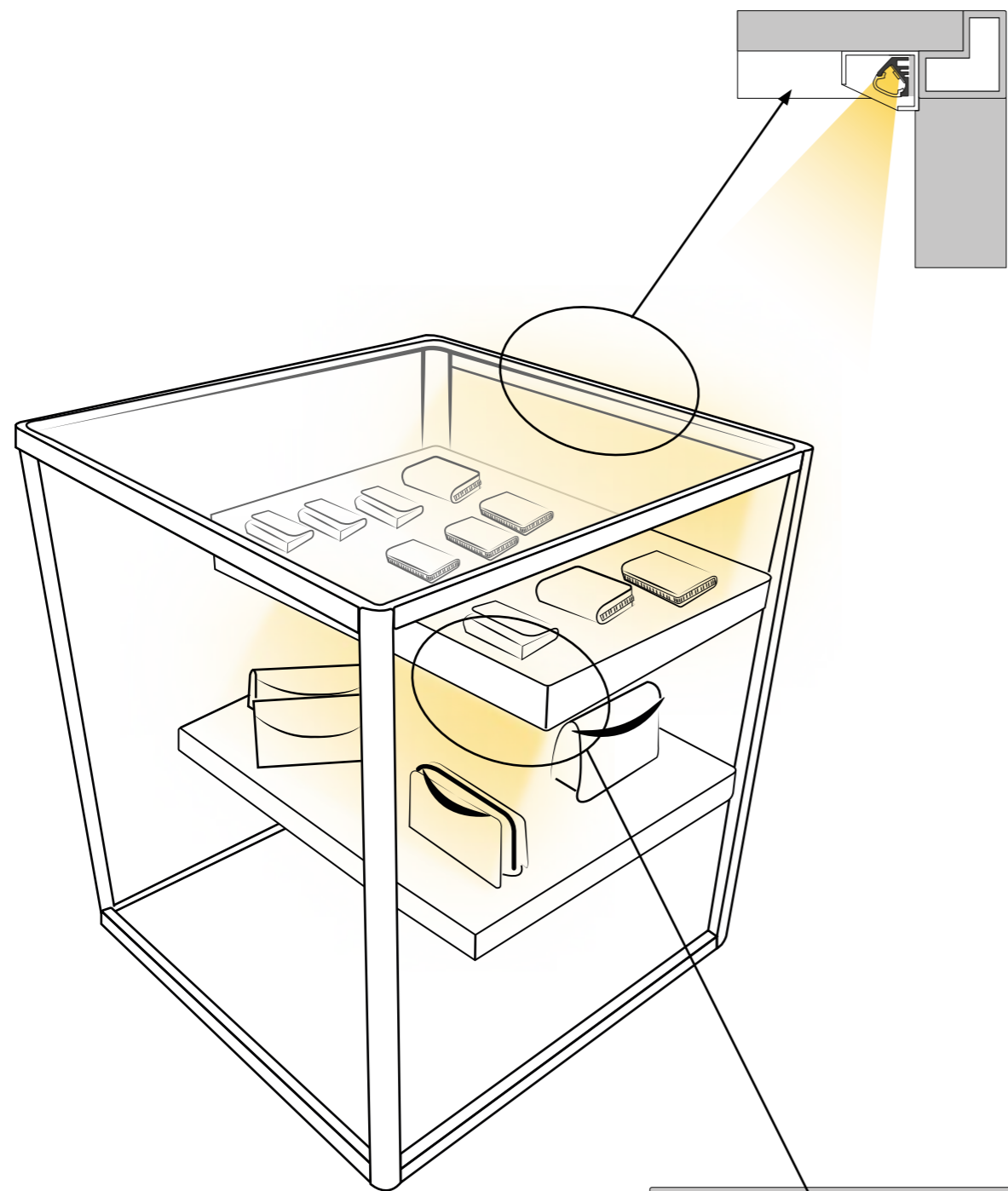


Surface

I nostri profili Surface possono essere applicati a soffitto, a parete e negli arredi con fissaggio tramite viti, magneti o clip. Questi profili possono essere installati secondo svariate esigenze di creatività.

Our Surface profiles can be applied on the ceiling, wall and furniture by fixing them with screws, magnets or clips. These profiles can be installed according to different creativity needs.

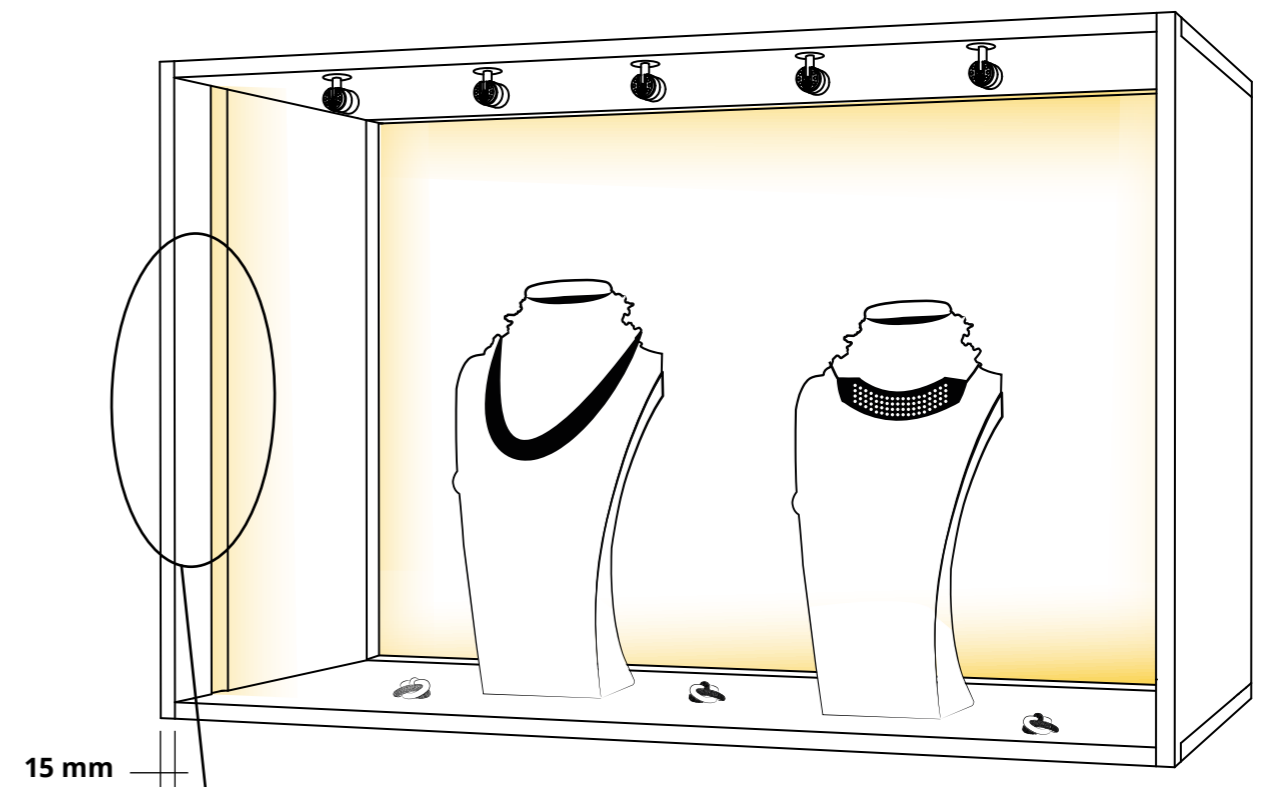
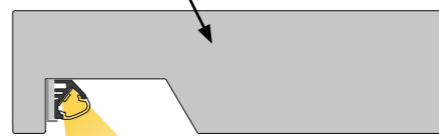




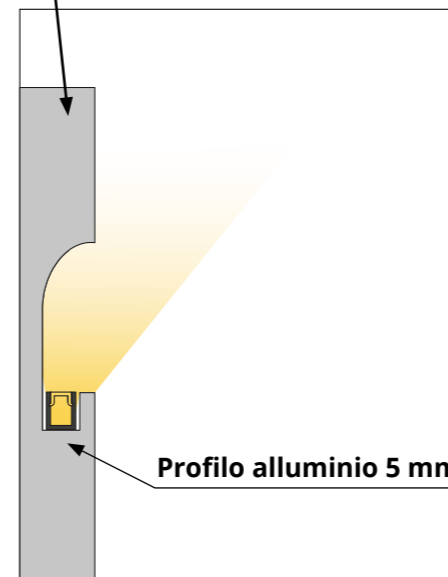
Display counters

Diverse sezioni di profilo e differenti diffusori, abbinati all'ampia gamma di strip disponibili, consentono varie tipologie d'installazione a luce diretta o indiretta. Questi mini profili si integrano perfettamente ad ogni progetto di design.

Different profile sections and diffusers, together with a full range of available strips, allow various kind of installations, with direct or indirect light. These mini-profiles integrate perfectly with every design project.

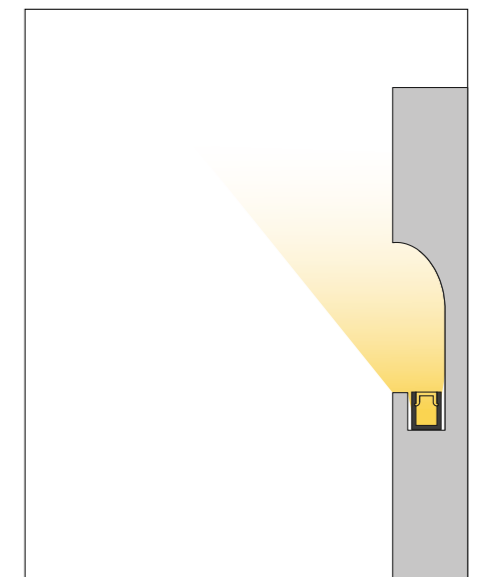


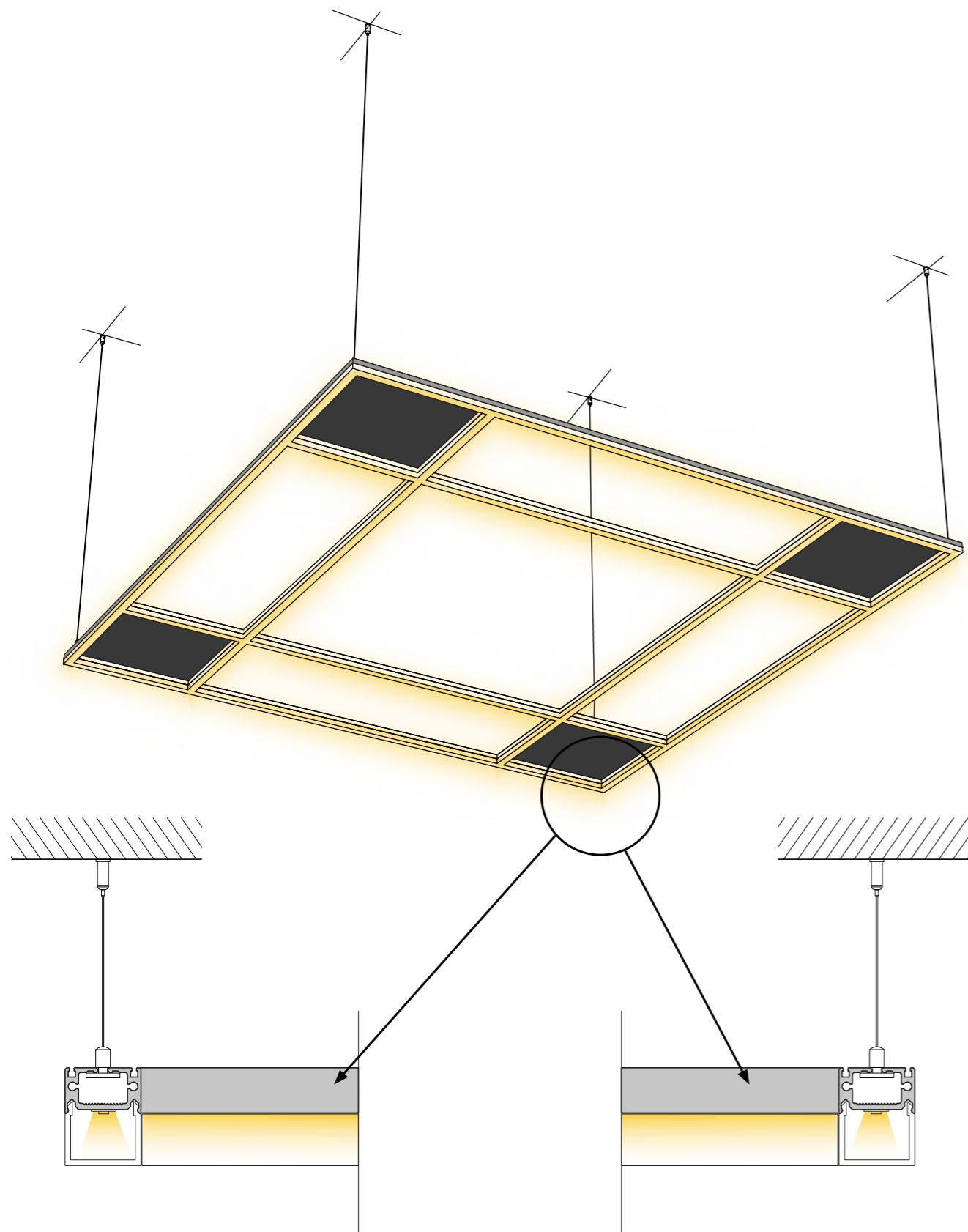
15 mm



Profilo alluminio 5 mm

15 mm

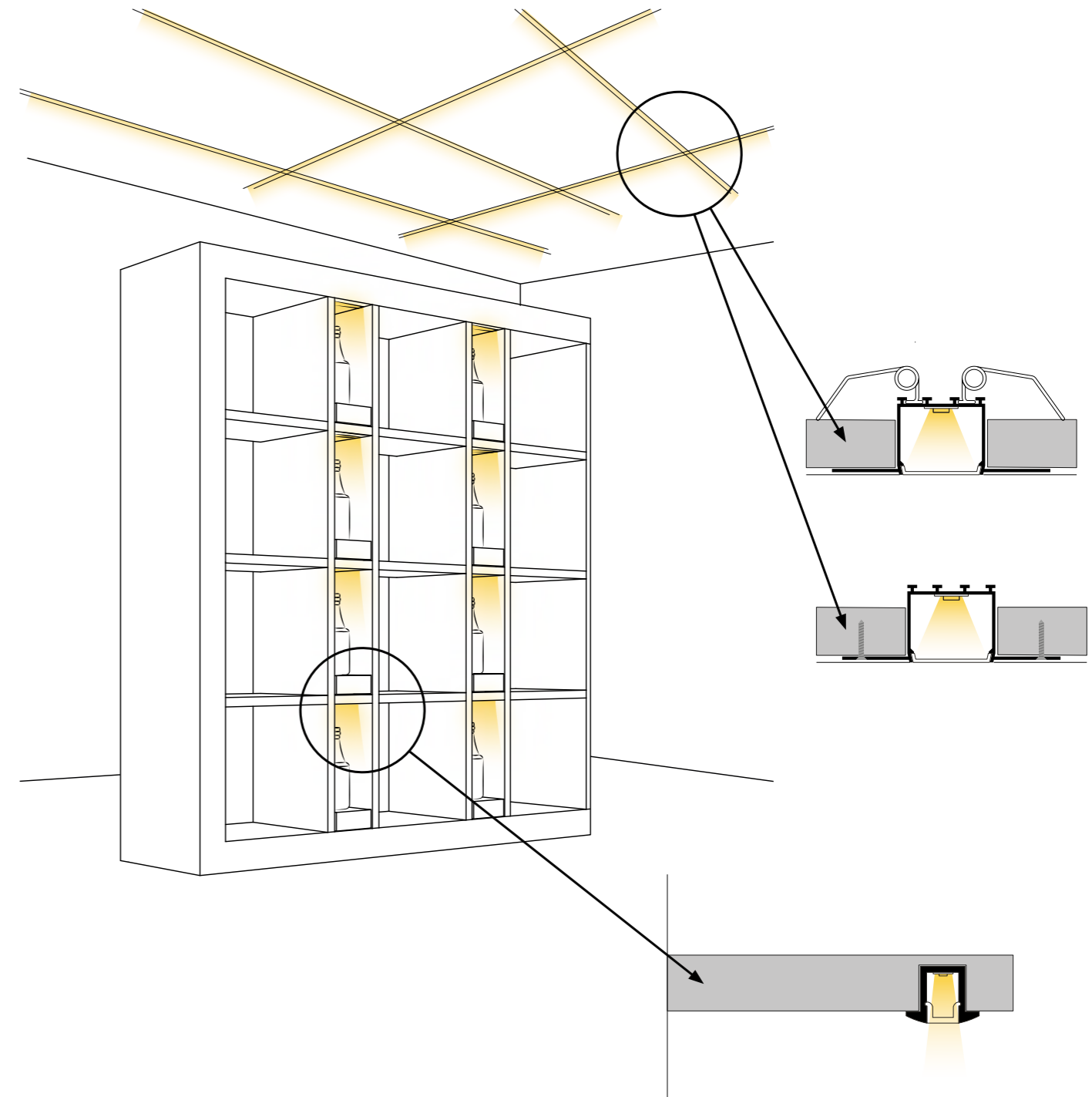




Pendant

Profilo a sospensione in alluminio, dotato di un diffusore che migliora il comfort visivo. Libertà nella creazione di soluzioni eleganti incrociando i profili senza l'interruzione della luce, delineando percorsi luminosi leggeri e allo stesso tempo decisi.

Aluminium pendant profile with a diffuser that improves visual comfort. Freedom in creating elegant solutions by crossing the profiles without having interruption of light, outlining light but also decisive luminous paths.



Recessed and Trimless

Sono studiati per ottenere dei veri e propri tracciati di luce dalla perfetta omogeneità indipendentemente dalla lunghezza del percorso. Questi prodotti sono in grado di trasformare qualsiasi ambiente con classe e raffinatezza.

These have been designed to achieve real light paths with perfect homogeneity independently from the path length. These products can change every setting with class and refinement.

STRIP LEDS

IT Proponiamo un ampio assortimento di strip led flessibili, sia per l'uso interno che esterno.

Sono ideali per effetti di luce decorativi su controsoffitti, velette, arredi in genere e sono disponibili nelle varie tonalità di bianco, RGB, RGBW e Dynamic White.

Le dimensioni ridottissime ne permette un utilizzo anche su spessori minimi di arredi, arrivando ad illuminare punti che prima erano irraggiungibili.

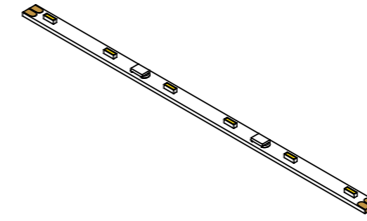
Le strisce LED si presentano sotto forma di rotolo, disponibili in varie lunghezze standard, sulla superficie sono saldati i singoli chip LED.

EN We propose a vast range of flexible LED strips, both for internal and external use.

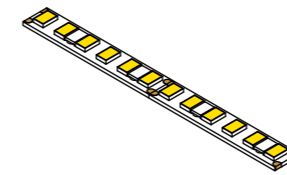
These are ideal for decorative light effect on false ceiling, light-coves furniture in general and are available in different shades of white, RGB, RGBW and Dynamic White.

The very small dimensions allow their use also on furniture with minimum thicknesses, succeeding to light also the points that before were out of reach.

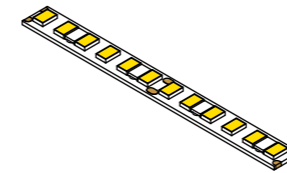
The LED strips are on a roll shape, with various standard lengths. The single LED chips are welded on the surface.



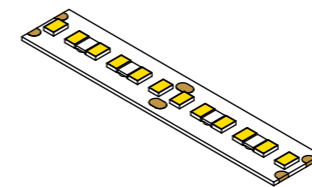
Flexible Striped 2mm
LED 1808 - 5m reel
Nominal Flux 3000K 5W/m: 466lm/M



Flexible Striped 3mm
LED 2216 - 5m reel
Nominal Flux 3000K 14W/m: 930lm/M



Flexible Striped 4mm
LED 2216 - 5m reel
Nominal Flux 3000K 14W/m: 900lm/M



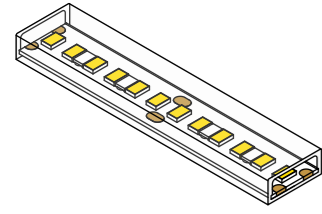
Flexible Striped 7,5mm
LED 2216 - 5m reel
Nominal Flux 3000K 10W/m: 750lm/M
14W/m: 1050lm/M
20W/m: 1500lm/M
24W/m: 1650lm/M

Leds /m Qty	Min. Unit	PCB width	Power /m	Avaiable CCT	CRI	Working Voltage
108	Cut 55mm 6 Leds	2mm	5W/m	2700K 3000K 4000K 5000K* 6000K*	>95 SDCM3	24V DC

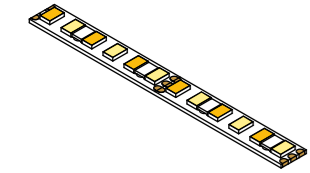
288	Cut 21mm 6 Leds	3mm	14W/m	2700K 3000K 4000K 5000K* 6000K*	>95 SDCM2	24V DC
-----	--------------------	-----	-------	---	--------------	--------

238	Cut 29mm 7 Leds	4mm	14W/m	2700K 3000K 4000K 5000K* 6000K*	>90 SDCM3	24V DC
-----	--------------------	-----	-------	---	--------------	--------

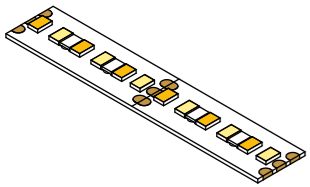
300	Cut 20mm 6 Leds	7,5mm	10W/m 14W/m 20W/m 24W/m	2700K 3000K 4000K 5000K* 6000K*	>90 SDCM3	24V DC
-----	--------------------	-------	----------------------------------	---	--------------	--------



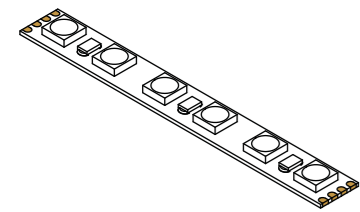
Flexible Striped 10mm IP65
LED 2216 - 5m reel
Nominal Flux 3000K 10W/m: 750lm/M
14W/m: 1050lm/M



Bianco dinamico flexible 4mm
LED 2216 - 5m reel
Nominal Flux 4000K 7.2W/m: 550lm/M



Bianco dinamico flexible 8mm
LED 2216 - 5m reel
Nominal Flux 4000K 14W/m: 1050lm/M



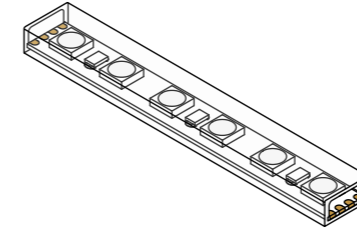
RGB 6mm
LED 4040 - 3m reel
Nominal Flux R-G-B 14W/m: 470lm/M

Leds /m Qty	Min. Unit	PCB width	Power /m	Avaiable CCT	CRI	Working Voltage
300	Cut 20mm 6 Leds	10mm	10W/m 14W/m	2700K 3000K 4000K 5000K* 6000K*	>90 SDCM3	24V DC

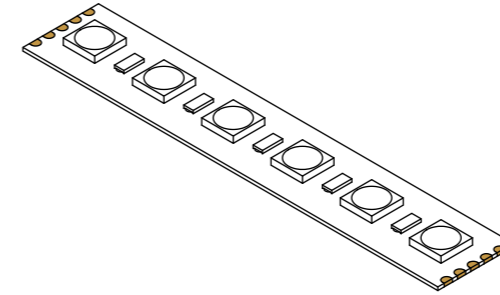
Leds /m Qty	Min. Unit	PCB width	Power /m	Avaiable CCT	CRI	Working Voltage
238	Cut 29mm 7 Leds	4mm	7.2W/m	2700-4000K* 3000-5000K*	>90 SDCM3	24V DC

Leds /m Qty	Min. Unit	PCB width	Power /m	Avaiable CCT	CRI	Working Voltage
240	Cut 25mm 6 Leds	8mm	14W/m	2700-6500K	>90 SDCM3	24V DC

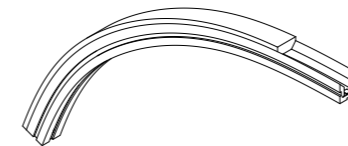
Leds /m Qty	Min. Unit	PCB width	Power /m	Avaiable CCT	CRI	Working Voltage
120	Cut 50mm 6 Led	6mm	14W/m	RGB		24V DC



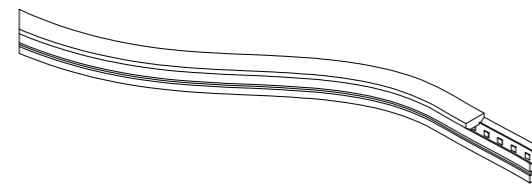
RGB 6mm IP65*
LED 4040 - 3m reel
Nominal Flux R-G-B 14W/m: 445lm/M



RGBW DMX 12mm
LED 5050 - 5m reel
Nominal Flux R-G-B-W 20W/m: 685lm/M



NEONFLEX TOP BEND 8X10
LED 2216 - 5m reel
Nominal Flux 2700K 10W/m: 556lm/M



NEONFLEX SIDE BEND 8X10
LED 2216 - 5m reel
Nominal Flux 2700K 10W/m: 400lm/M

Leds /m Qty	Min. Unit	PCB width	Power /m	Avaiable CCT	CRI	Working Voltage
120	Cut 50mm 6 Led	8mm	14W/m	RGB		24V DC

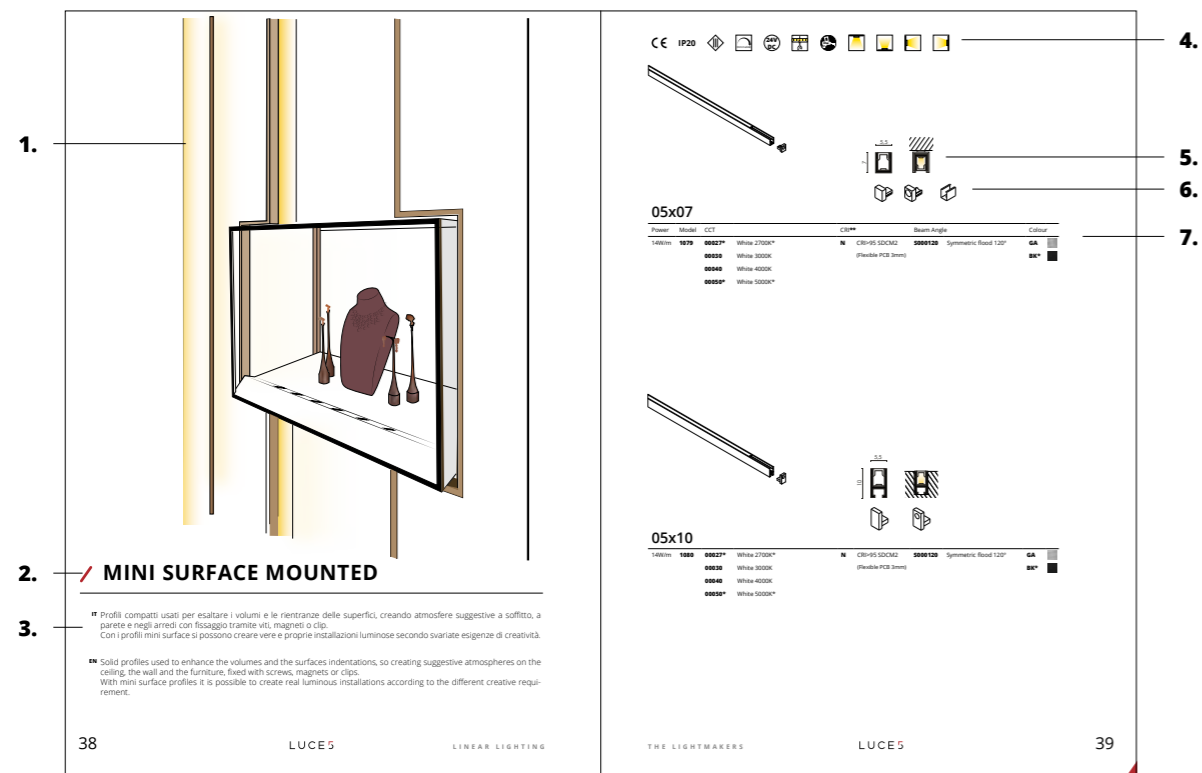
Leds /m Qty	Min. Unit	PCB width	Power /m	Avaiable CCT	CRI	Working Voltage
60	Cut 100mm 6 Leds	12mm	20W/m	RGBW3000K RGBW4000K	CRI 80 SDCM3	24V DC

Leds /m Qty	Min. Unit	PCB width	Power /m	Avaiable CCT	CRI	Working Voltage
240	Cut 25mm 6 Leds	12mm	10W/m	2700K 3000K 4000K 5000K*	CRI 80 SDCM3	24V DC

Leds /m Qty	Min. Unit	PCB width	Power /m	Avaiable CCT	CRI	Working Voltage
240	Cut 25mm 6 Leds	12mm	10W/m	2700K 3000K 4000K 5000K*		24V DC

IT In questa sezione sono descritte in dettaglio le parti che costituiscono le pagine prodotto, vengono fornite le istruzioni per la loro corretta lettura e per selezionare il prodotto desiderato.

EN In this section, there is the description in detail of the parts that constitute the product pages and the instructions to correctly read them and select the desired product.



Come leggere i dati del prodotto / How to read product data

1. Immagine effetto fascio di luce./Product picture.
2. Nome famiglia prodotti. /Product name.
3. Descrizione tecnica dei prodotti/Product technical description.
4. Simboli (per maggiori informazioni vedere pag.28). /Symbols (for more info go to page 28).
5. Disegno quotato del prodotto. /Drawing with dimensions of the product.
6. Accessori per il montaggio. /Accessories for installation.
7. Dati del prodotto e tavola per la composizione del codice. /Product data and table for the code composition.

*LUCES si riserva di apportare modifiche ai prodotti di questo catalogo senza nessun preavviso.
*LUCES reserves the right to make changes to products in this catalogue without notice.

Esempio composizione del codice/ Code composition sample

05x07

Power	Model	CCT	CRI**	Beam Angle	Colour
14W	1079	00027*	White 2700K*	H CRI>90 SDCM 3	S000120 Symmetric flood 120°
		00030	White 3000K	(Flexible PCB)	NA*
		00040	White 4000K	G* CRI>80 SDCM3	BK*
		00050*	White 5000K*	(Solid PCB)	
		00RGB*	RGB*	O* CRI97 SDCM2	
		RGB30*	RGB white 3000K*	(Only RGB)	
		RGB40*	RGB white 4000K*		
		A2740*	Dinamic white 2700K - 4000K*		
		A2750*	Dinamic white 2700K - 5000K*		

Code Template:

1079 00027 G S000120 BK

Composizione del codice / Code composition

IT La composizione del codice avviene attraverso la lettura della tabella dei dati del prodotto. In questa sono riportate le sigle (testo in grassetto) e le relative specifiche tecniche (testo regolare). La scrittura del codice deve tenere conto soltanto delle sigle in grassetto, che devono essere separate dal segno “-”.

EN The code composition is made in the table specification of the product. Here you find the initials (in bold text) and the extended related specifications (in regular text). To write the code you have to consider only the initials in bold, and they must be separated by the sign “-”.

Presentazione di prodotto e/o collezione

- IT** Immagine del prodotto e/o della collezione / Product and/or collection picture
- EN** Descrizione del prodotto e/o della collezione / Product / collection description.

Simboli / Symbols

- IT** I simboli riportati danno una chiara lettura delle caratteristiche generiche del prodotto e sono utili per avere una rapida informazione su quanto descritto nella pagina.
- EN** The symbols give a clear idea of the general specification of the product and they allow to have a quick information about it.

*LUCES si riserva di apportare modifiche ai prodotti di questo catalogo senza nessun preavviso.
*LUCES reserves the right to make changes to products in this catalogue without notice.

Nota* / Note*

IT Le voci seguite dal simbolo “*” sono riferite a prodotti non standard ma che richiedono intervento da parte di Luce5 per poter fornire la configurazione richiesta. La richiesta di queste configurazioni necessita quindi una valutazione da parte di Luce5 al fine di poter fornire effettiva fattibilità e tempi per la realizzazione.

EN The items followed by the symbol “*” refer to non-standard products that require intervention by Luce5 in order to provide the required configuration. The request for these configurations therefore requires a feasibility assessment by Luce5 in order to be able to provide actual feasibility and time for realization.

Colori e finiture / Colours and finishes

IT Luce5, lavorando sin dalle sue origini nel settore del prodotto sartoriale in grado di fornire qualsiasi colore e finitura seguendo le richieste del cliente. Nel catalogo sono riportate soltanto alcune soluzioni standard, ma è possibile richiedere valutazione di fattibilità per colori e finiture speciali.

EN Luce5 work since its origins in the sector of the tailor made product and it is able to provide any color and finish following the customer's requests. Only some standard solutions are shown in the catalog, but it is possible to request a feasibility assessment for special colors and finishes.

COLOUR AND FINISHING

IT La customizzazione del prodotto include la sua colorazione e la sua finitura superficiale: da sempre Luce5 seguendo le richieste del cliente è in grado di fornire quanto richiesto. Verniciatura ad acqua e a polveri, satinatura e polimentatura, bagni galvanici ed anodizzazioni, fasciature e rivestimenti in vari materiali sintetici e naturali sono le tecnologie utilizzate per dare al prodotto l'aspetto desiderato. Nel catalogo sono riportate le soluzioni più comunemente utilizzate, alcune delle quali realizzabili su ordinazione, ma è possibile richiedere customizzazione e pensare creativamente il progetto illuminotecnico in assoluta libertà.

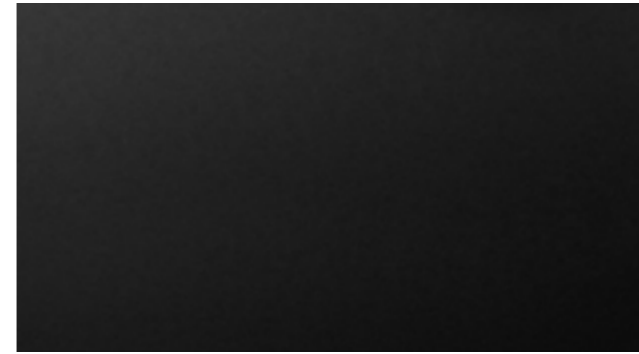
EN The product customization also includes colours and finishes. Luce5 has always followed the customer's demands and succeeded in supplying what it was needed. The technologies to finish products are water paint and powder coating, satin finish and polishing, galvanic and anodizing, covering with several natural and synthetic material. In the catalogue are listed the most common solutions, some of them can be realized on demand. There is also the possibility to request customization of the product and think about one's own lighting project freely.

Abbreviazione del nome del colore :
Colour name's abbreviation :

BA	■	Black anodized
BK	■	Black paint
NA	■	Natural
GA	■	Gray anodized



Black anodized



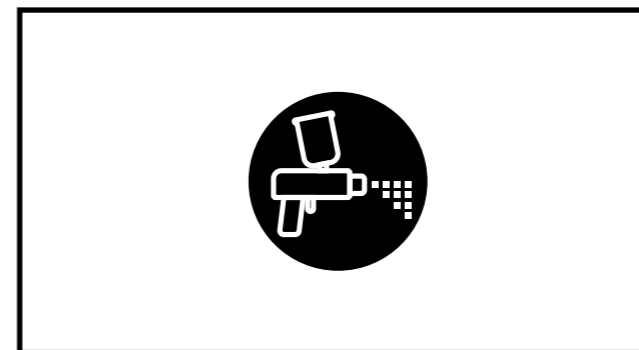
Black paint



Natural








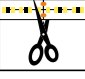

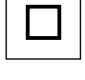










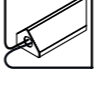
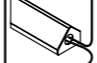
Gray anodized



**Customize
Paint
(on request)**

/ SYMBOLS

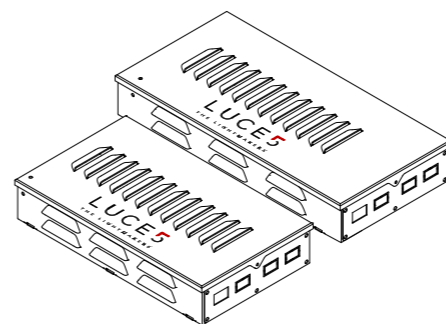
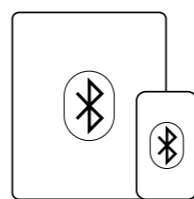
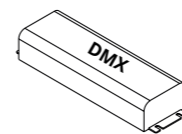
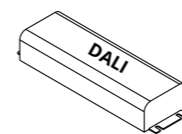
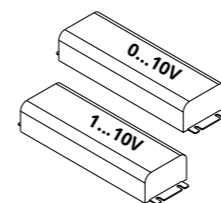
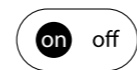
	IT	EN
	Installazione interno	Installation indoor
	Installazione esterno	Installation outdoor
	Orientabile	Adjustable
	Prodotto dimmerabile	Dimmable product
	Tensione costante	Costant voltage
	24V DC alimentazione	24V DC feeding
	CE	CE
	Prodotto tagliabile	Cuttable prodcut
	Classe I	Class I
	Classe II	Class II
	Classe III	Class III
IP20	Grado di protezione	Protection rate
IP65	Grado di protezione	Protection rate

	IT	EN
	Colore customizzato	Customized colour
	Top bend	Top bend
	Side bend	Side bend
	Raggio minimo 25cm top bend	Minimun radius 25cm top bend
	Raggio minimo 25cm side bend	Minimun radius 25cm side bend
	Raggio minimo 35cm top bend RGBW	Minimun radius 35cm top bend RGBW
	Raggio minimo 35cm side bend RGBW	Minimun radius 35cm side bend RGBW
	Specificare uscita cavo DX	Let us know side cable DX
	Specificare uscita cavo SX	Let us know side cable SX

CONTROL SYSTEM

IT Il nostro concetto di controllo della luce è il risultato del dialogo tra tutti gli elementi che compongono un impianto. Questo attraverso apparecchi automatizzati in grado di creare scenari luminosi personalizzati. Tecnologie diverse, DALI o DMX, per rendere i nostri luoghi sempre più appropriati alle scelte dei clienti. Attraverso l'impiego, singolo o combinato, di queste funzioni si avrà un notevole risparmio energetico, funzionale ad un'ottimizzazione costi e soprattutto una minore emissione di CO2.

EN Our idea of a light control system is the result of the dialogue among all the elements of a plant. This can be done through automated devices that can create custom luminous scenarios. The different technologies, DALI or DMX, make the places more suitable to the choices of the clients. By using these functions, we can achieve a remarkable energy-saving, reducing the costs but most of all CO2 emissions.



On-off

Con il semplice comando ON-OFF si può gestire l'accensione di ogni singolo punto luce. Si può integrare con sensori volumetrici o di movimento per automatizzare le accensioni al passaggio.

The simple ON-OFF command can manage the turning on every single point of light. There can also be the integration with volumetric and motion sensor to automatize the switching on at the passage.

Taglio fase

Regolatori di luce che grazie ad un circuito elettronico variano la tensione di alimentazione dell'apparecchio adibito all'illuminazione.

Light regulators that, with an electronic circuit, change the supply voltage of the lighting fixture.

0..10v - 1..10v

Controllo di tipo analogico, basato sulla distribuzione di un segnale in tensione che spazia tra 1 e 10V, dove 1V corrisponde al 10% di intensità luminosa e 10V corrispondono al 100% di intensità luminosa. Mentre il controllo 0...10V gestisce anche lo spegnimento del LED.

Analog control: based on the distribution of a signal with voltage from 1 and 10V (where 1V corresponds to the 10% 10V corresponds to the 100% of luminous intensity), whereas the control 0...10V manages the LED's switching off too.

DALI

Controllo di tipo digitale, dove ad ogni punto luce viene assegnato un indirizzo univoco, che permette il controllo dei singoli punti luce e una comunicazione con le luci per verificarne il corretto funzionamento. Il DALI permette la creazione di gruppi di controllo e l'interfaccia con sensori di presenza e luminanza per il controllo di intere linee produttive e locali.

Digital control: every point of light has a univocal address with which the single light points can be controlled and there can be communication the light to verify their correct working. The DALI allows the creation of control groups and the interface with motion and luminance sensors to check full production lines.

DMX

Controllo di dispositivi di illuminazione intelligenti e i dispositivi per effetti speciali. DMX utilizzato negli edifici commerciali per applicazioni che includono il controllo della temperatura di luce, colore e RGB. La luce è spesso usata come un elemento di design, come per effetti e illuminazione architettonica, illuminazione di facciate e per accentuare particolari caratteristiche architettoniche.

Control of intelligent lighting fixtures and devices for special effects. The DMX is used in commercial buildings for applications like control of light temperature, colour and RGB. The light is often used as a design element, such as effects and architectural lighting, façade lighting and to accentuate particular architectural characteristics.

Bluetooth

Gestire significa anche semplificare le operazioni di controllo, di monitoraggio delle attività e delle prestazioni dell'illuminazione, mettendo al centro le esigenze dell'utente finale. LUCE5 introduce una gamma di soluzioni basate su piattaforme che attraverso un controllo remoto da App su smartphone o tablet, consentono di gestire l'intera rete di apparecchi o di sensori. La soluzione è basata su tecnologia Bluetooth a basso consumo.

To manage means also to simplify the control procedures, the monitoring of the activities and lighting performances so focusing on the needs of the final user. LUCE5 introduces a range of solutions based on operating systems that, through remote control on App on the smartphone or tablet, allow the management of the whole network of devices or sensors. The solution is based on low-power Bluetooth technology.

Power box

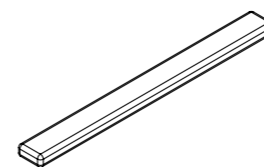
Abbiamo sviluppato i nostri "Power Boxes" per rendere l'installazione più facile, più veloce e più sicura. Il Power Box Luce5 è un mezzo unico per alimentare il sistema: non sono richiesti né utensili né cavi extra per alimentare le luci. Questo sistema evita qualsiasi errore di connessione: si devono solo inserire i connettori per velocizzare l'installazione. I power boxes possono essere on-off o in soluzione dimmerabile con diversi protocolli (DMX512, DALI, 1...10V, 0...10V, rete mesh...) e il Sistema può essere gestito dalla nostra app per pc, tablet e smartphone via cavo, Wi-Fi o Bluetooth 5.2.

We have developed our new "Power Boxes" to have easier, faster and safer installation. The Luce5 Power Box is a unique means to feed the system: there is no need of tools or extra cables to supply the lights. With this system there aren't connection errors: only the connectors must be inserted to speed the installation. The power boxes can be on-off or in dimmerable solution with different procedures (DMX512, DALI, 1...10V, 0...10V, mesh...) and the system can be managed from our app for pc, tablet and smartphone via cable, Wi-Fi or Bluetooth 5.2.

INSTALLATION

IT Grazie all'utilizzo di una vasta gamma di accessori, disponibili a catalogo ma anche sviluppabili su richiesta speciale, gli elementi luminosi possono essere fissati meccanicamente con clip, viti, magneti, a scomparsa totale, a plafone, dentro arredi o sospesi a soffitto, creando linee luminose estremamente decorative.

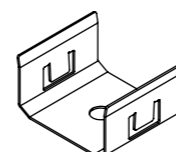
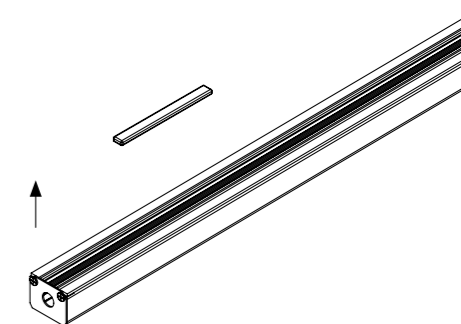
EN Thanks to a wide range of accessories, available on our catalogue but also on a custom base, the lighting fixtures can be surface-mounted, fixed mechanically inside a piece of furniture or pendant from the ceiling through completely hidden clips, screws and magnets.



Magnet

Adatta a superficie ferro magnetica. Facilmente ancorabile e allo stesso tempo rimovibile per eventuale manutenzione.

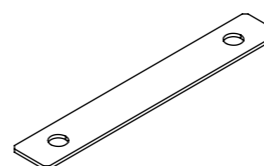
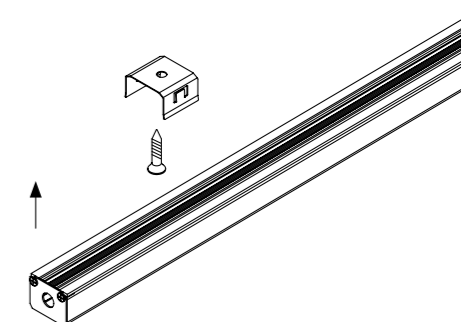
It is suitable for a magnetic iron surface. It is easy to be fixed and, at the same time, removable for possible maintenance.



Clip

Clip in acciaio per fissaggio a scatto su superfici piane. La clip si aggancia sulle aole laterali del profilo risultando perfettamente aderente alla superficie.

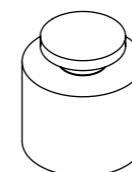
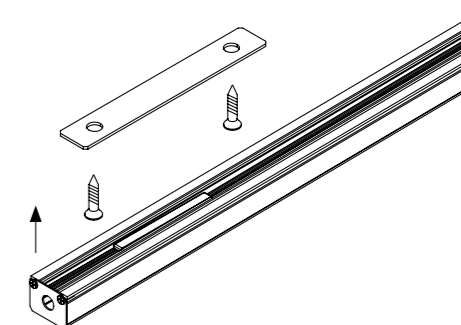
Steel clip for snap fastening on flat surfaces. The clip is fixed on the side loops of the profile, so that it's perfectly adherent on the surface.



Staffe

Staffa di fissaggio in lamiera zincata, utilizzata per l'aggancio delle barre tramite calamite.

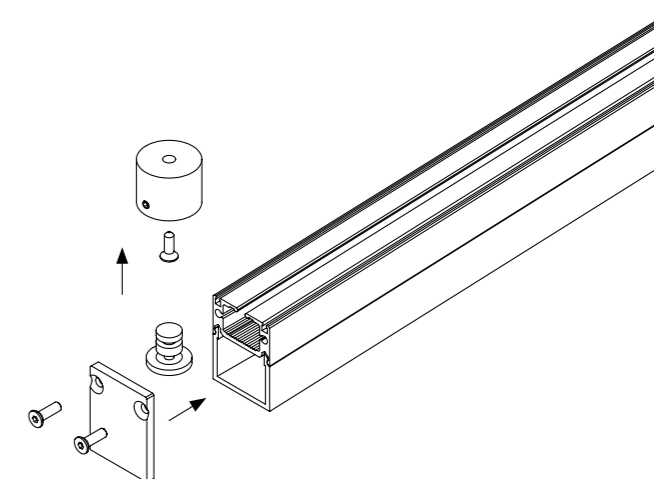
Fixing rod made of zinc-plated sheet, used for anchoring the bars through magnets.



Nottolino

Kit di montaggio profili a sospensione.

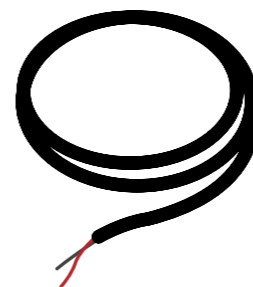
Kit for assembly of pendant profiles.



/ CABLES

IT I nostri profili supportano molte tipologie di cavi, dai classici con isolamento in PVC, a quelli ad isolamento anti UV per finire a quelli a bassa emissioni di fumi. Le caratteristiche di ogni cavo rispecchiano le normative vigenti in ogni paese dove si opera.

EN Our profiles can prop up many different kinds of cables, from the standard ones with PVC insulation to these for anti-UV insulation up to these for low emission of smokes. The characteristics of each cable comply with the current laws of the country where we are working.

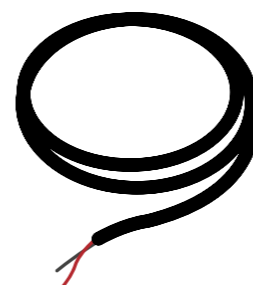


Cavi EU

Cavo con isolamento in PVC. Idoneo per impieghi di tipo ordinario. Marchio CE.

EU cable

Cable with PVC insulation. Suitable for everyday use. CE mark.

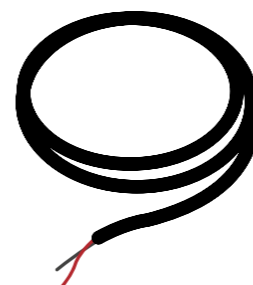


Cavi esterni

Cavo con isolamento in FEP e guaina in poliuretano additivato anti-UV idoneo per qualunque applicazione ove si richieda buona resistenza meccanica all'abrasione. Idoneo per uso esterno, per immersione permanente in acqua, anche clorata (piscine) e acqua di mare sino a 35°C. Marchio CE.

Outdoor cable

Cable with FEP insulation and compounded polyurethane anti-UV sheath suitable for every use where high resistance to abrasion is required. Appropriate for external use, permanent immersion in water, also with chlorine (swimming-pools) and sea water up to 35°C. CE mark.

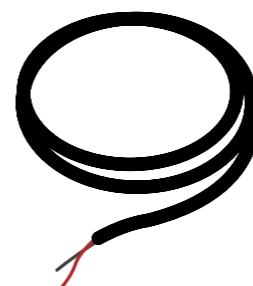


Cavi Lszh

Cavo a bassa emissione di fumi. Idonei alla coabitazione con cavi energia 450/750V e 0.6/1kV. Marchio CE.

Lszh cable

Cable for low emission of smokes. Suitable for staying near to energy cables 450/750V and 0.6/1kV. CE mark.



Cavi Nord America

Cavo di tipo plenum rated con isolamento in FEP. cULus mark tipo CMP.

Cable North America

Plenum rated cable with FEP insulation. cULus mark kind CMP.

PRODUCTS

**MINI SURFACE MOUNTED
TECH SURFACE PROFILE
REGULAR SURFACE MOUNTED**

**MINI RECESSED MOUNTED
REGULAR RECESSED PROFILE**

TRIMLESS

**TECH MINI COUNTER
REGULAR COUNTER**

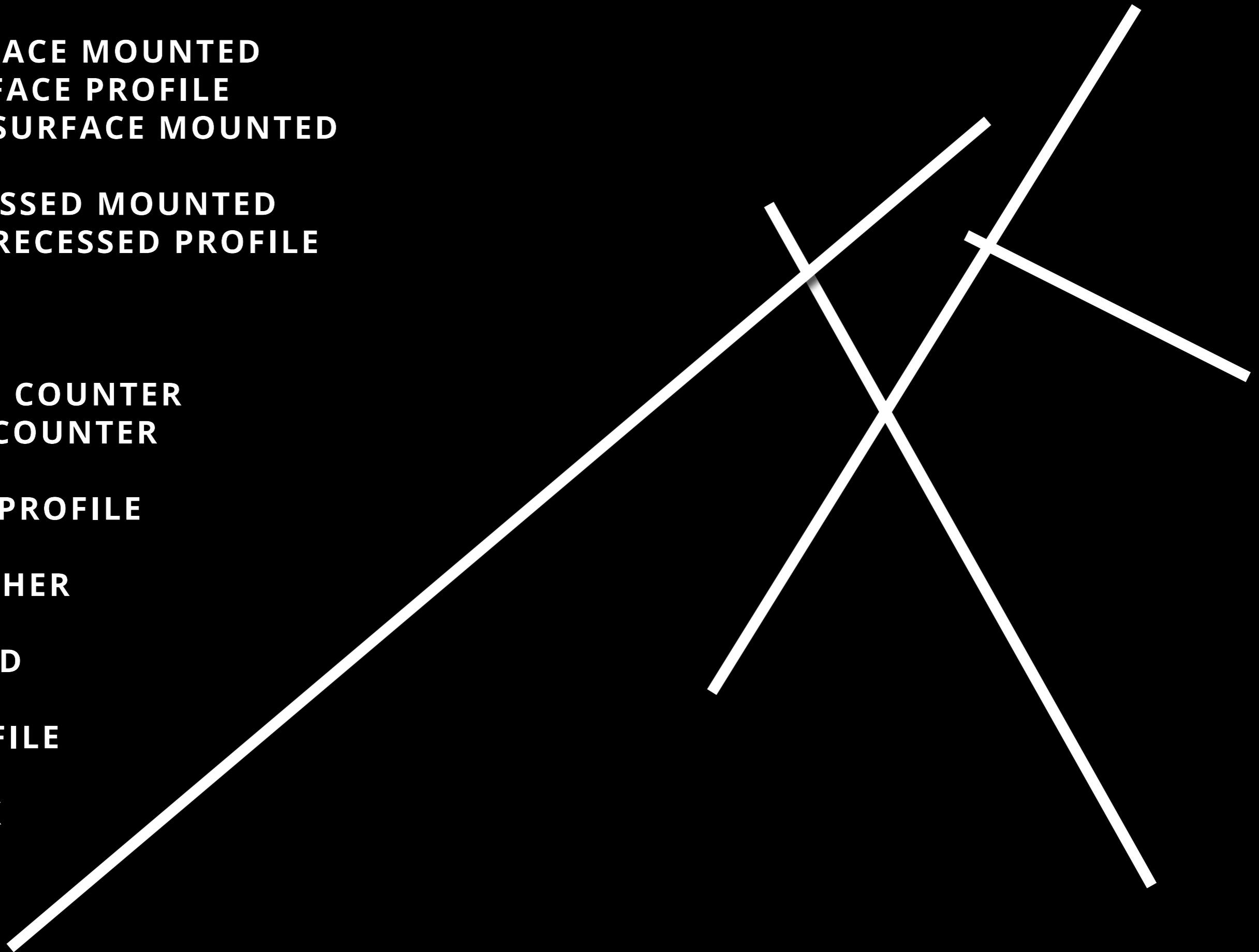
PENDANT PROFILE

WALL WASHER

IN GROUND

LENS PROFILE

NEONFLEX

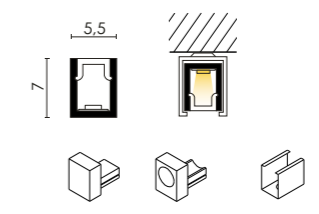
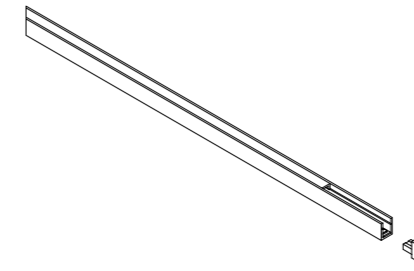
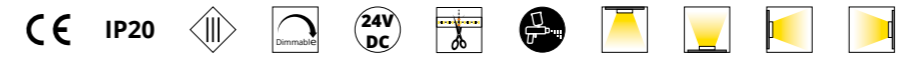




MINI SURFACE MOUNTED

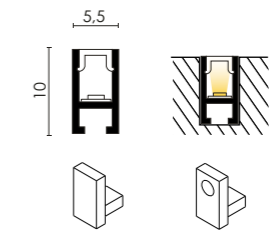
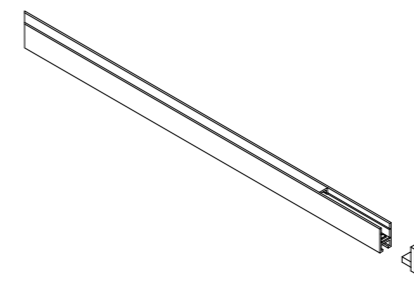
IT Profili compatti usati per esaltare i volumi e le rientranze delle superfici, creando atmosfere suggestive a soffitto, a parete e negli arredi con fissaggio tramite viti, magneti o clip.
Con i profili mini surface si possono creare vere e proprie installazioni luminose secondo svariate esigenze di creatività.

EN Solid profiles used to enhance the volumes and the surfaces indentations, so creating suggestive atmospheres on the ceiling, the wall and the furniture, fixed with screws, magnets or clips.
With mini surface profiles it is possible to create real luminous installations according to the different creative requirement.



05x07

Power	Model	CCT	CRI**	Beam Angle	Colour
14W/m	1079	00027* White 2700K*	N CRI>95 SDCM2 (Flexible PCB 3mm)	S000120 Symmetric flood 120°	GA
		00030 White 3000K			BK*
		00040 White 4000K			
		00050* White 5000K*			



05x10

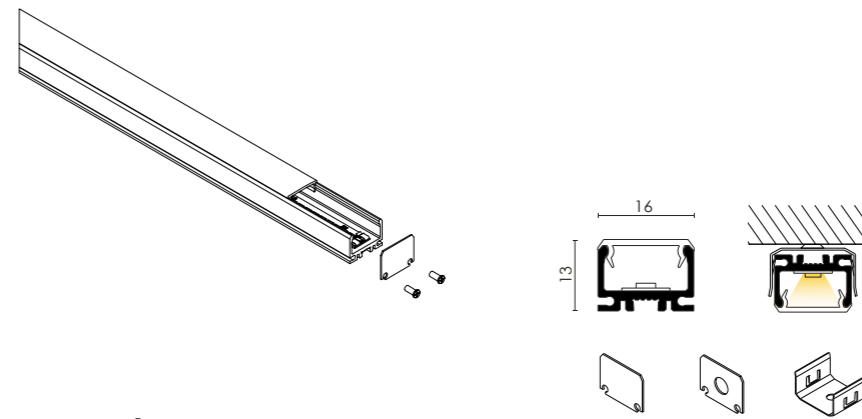
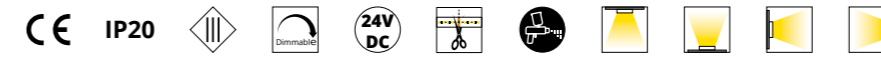
Power	Model	CCT	CRI**	Beam Angle	Colour
14W/m	1080	00027* White 2700K*	N CRI>95 SDCM2 (Flexible PCB 3mm)	S000120 Symmetric flood 120°	GA
		00030 White 3000K			BK*
		00040 White 4000K			
		00050* White 5000K*			



TECH SURFACE PROFILE

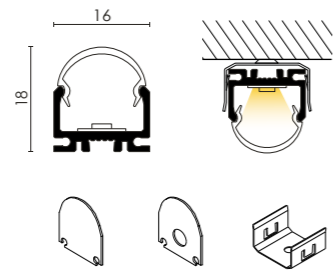
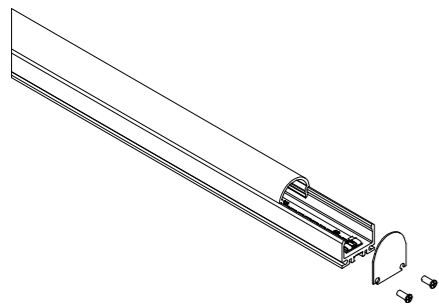
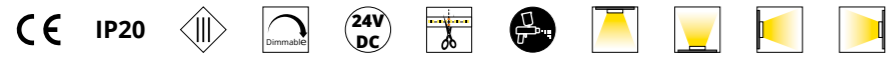
IT Profili Led dotati di opalino piatto o curvo in base all'ampiezza di luce che si vuole dare. Qualità cromatica con elevata efficienza e una visione confortevole. Giocando tra luce e ambiente, creando piacevoli scenari. Adatti per applicazioni su velette, scale, arredi (mensole, mobili, corrimano, ecc.) e rendere più confortevole e dettagliata la visuale dell'ambiente.

EN LED profiles supplied with flat or curved opaline on the basis of the needed width of the light. Chromatic quality with high efficiency and a comfortable vision. These are suitable to be applied on light covers, staircases, piece of furniture (shelves, handrail, etc.) and make the view of the setting more comfortable and detailed the view of the setting.



Raoul

Power	Model	CCT		CRI**	Beam Angle	Colour
10W/m	1061	00027*	White 2700K*	H CRI>90 SDCM 3 (Flex PCB 7.5mm)	S000120 Symmetric flood 120°	NA
		00030	White 3000K			BA*
		00040	White 4000K			
		00050*	White 5000K*			
14W/m	1062	00027*	White 2700K*	H CRI>90 SDCM 3 (Flex PCB 7.5mm/ 8mm)	S000120 Symmetric flood 120°	NA
		00030	White 3000K			BA*
		00040	White 4000K			
		00050*	White 5000K*	P* (Only RGB PCB 6mm)		
		00RGB*	RGB*			
		A2765	Dinamic white 2700K - 6500K			
20W/m	1063	00027*	White 2700K*	H CRI>90 SDCM 3 (Flex PCB 7.5mm)	S000120 Symmetric flood 120°	NA
		00030	White 3000K			BA*
		00040	White 4000K	G* CRI>80 SDCM3 (Only RGBW PCB 12mm)		
		00050*	White 5000K*			
		RGB30*	RGB white 3000K*			
		RGB40*	RGB white 4000K*			



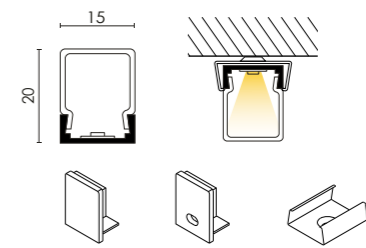
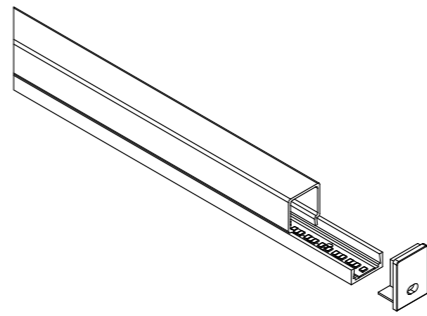
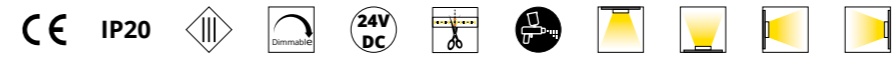
Toki

Power	Model	CCT	CRI**	Beam Angle	Colour
10W/m	1070	00027* White 2700K*	H CRI>90 SDCM 3 (Flex PCB 7.5mm)	S000120 Symmetric flood 120°	NA
		00030 White 3000K			BA*
		00040 White 4000K			
		00050* White 5000K*			

14W/m	1071	00027* White 2700K*	H CRI>90 SDCM 3 (Flex PCB 7.5mm/ 8mm)	S000120 Symmetric flood 120°	NA
		00030 White 3000K			BA*
		00040 White 4000K			
		00050* White 5000K*	P* (Only RGB PCB 6mm)		
		00RGB* RGB*			
		A2765 Dinamic white 2700K - 6500K			

20W/m	1072	00027* White 2700K*	H CRI>90 SDCM 3 (Flex PCB 7.5mm)	S000120 Symmetric flood 120°	NA
		00030 White 3000K			BA*
		00040 White 4000K	G* CRI>80 SDCM3 (Only RGBW PCB 12mm)		
		00050* White 5000K*			
		RGB30* RGB white 3000K*			
		RGB40* RGB white 4000K*			





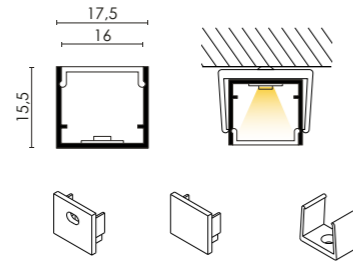
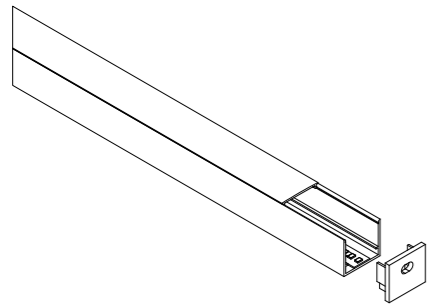
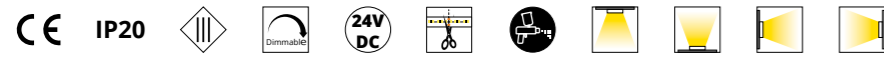
15x20

Power	Model	CCT		CRI**	Beam Angle	Colour
10W/m	1086	00027*	White 2700K*	H	S000120 Symmetric flood 120°	GA
		00030	White 3000K			BK*
		00040	White 4000K			
		00050*	White 5000K*			
14W/m	1087	00027*	White 2700K*	H	S000120 Symmetric flood 120°	GA
		00030	White 3000K			BK*
		00040	White 4000K			
		00050*	White 5000K*	P*	(Only RGB PCB 6mm)	
		00RGB*	RGB*			
		A2765	Dinamic white 2700K - 6500K			
20W/m	1088	00027*	White 2700K*	H	S000120 Symmetric flood 120°	GA
		00030	White 3000K			BK*
		00040	White 4000K	G*	S000120 Symmetric flood 120°	
		00050*	White 5000K*			
		RGB30*	RGB white 3000K*			
		RGB40*	RGB white 4000K*			
		24W/m	1089	00027*	White 2700K*	H
00030	White 3000K			BK*		
00040	White 4000K					
00050*	White 5000K*					

REGOLAR SURFACE MOUNTED

IT Si può installare su superficie piana orizzontale o verticale creando un fascio di luce diretto o indiretto.

EN It can be installed on a flat horizontal or vertical surface by creating a direct or indirect beam of light.



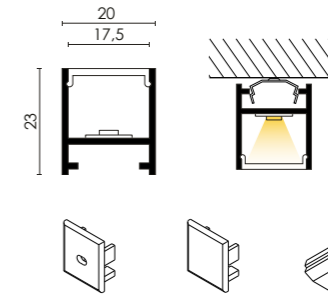
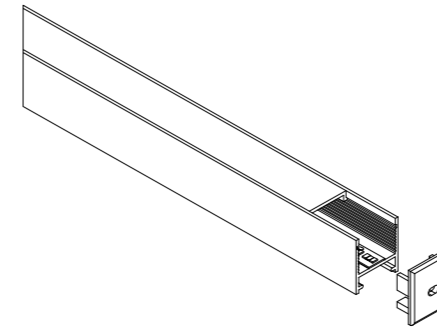
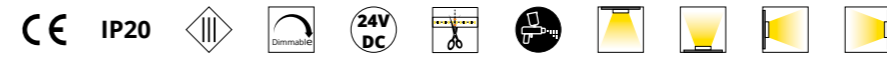
18x16

Power	Model	CCT		CRI**	Beam Angle	Colour
10W/m	1090	00027*	White 2700K*	H CRI>90 SDCM 3 (Flex PCB 7.5mm)	S000120 Symmetric flood 120°	GA
		00030	White 3000K			BK*
		00040	White 4000K			
		00050*	White 5000K*			

14W/m	1091	00027*	White 2700K*	H CRI>90 SDCM 3 (Flex PCB 7.5mm/ 8mm)	S000120 Symmetric flood 120°	GA
		00030	White 3000K			BK*
		00040	White 4000K			
		00050*	White 5000K*	P* (Only RGB PCB 6mm)		
		00RGB*	RGB*			
A2765	Dinamic white 2700K - 6500K					

20W/m	1092	00027*	White 2700K*	H CRI>90 SDCM 3 (Flex PCB 7.5mm)	S000120 Symmetric flood 120°	GA
		00030	White 3000K			BK*
		00040	White 4000K	G* CRI>80 SDCM3		
		00050*	White 5000K*	(Only RGBW PCB 12mm)		
		RGB30*	RGB white 3000K*			
RGB40*	RGB white 4000K*					

24W/m	1093	00027*	White 2700K*	H CRI>90 SDCM 3 (Flex PCB 7.5mm)	S000120 Symmetric flood 120°	GA
		00030	White 3000K			BK*
		00040	White 4000K			
		00050*	White 5000K*			



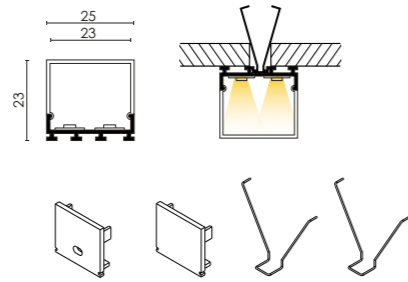
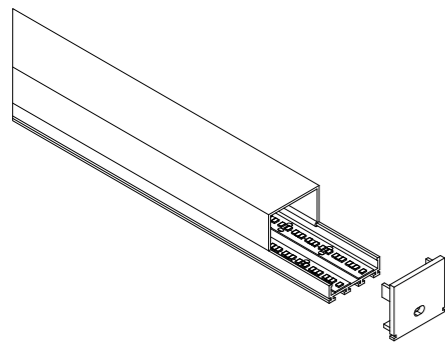
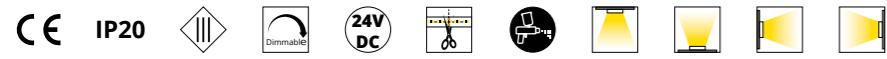
20x23

Power	Model	CCT		CRI**	Beam Angle	Colour
10W/m	1094	00027*	White 2700K*	H CRI>90 SDCM 3 (Flex PCB 7.5mm)	S000120 Symmetric flood	GA
		00030	White 3000K			BK*
		00040	White 4000K			
		00050*	White 5000K*			

14W/m	1095	00027*	White 2700K*	H CRI>90 SDCM 3 (Flex PCB 7.5mm/ 8mm)	S000120 Symmetric flood 120°	GA
		00030	White 3000K			BK*
		00040	White 4000K			
		00050*	White 5000K*	P* (Only RGB PCB 6mm)		
		00RGB*	RGB*			
A2765	Dinamic white 2700K - 6500K					

20W/m	1096	00027*	White 2700K*	H CRI>90 SDCM 3 (Flex PCB 7.5mm)	S000120 Symmetric flood 120°	GA
		00030	White 3000K			BK*
		00040	White 4000K	G* CRI>80 SDCM3		
		00050*	White 5000K*	(Only RGBW PCB 12mm)		
		RGB30*	RGB white 3000K*			
RGB40*	RGB white 4000K*					

24W/m	1097	00027*	White 2700K*	H CRI>90 SDCM 3 (Flex PCB 7.5mm)	S000120 Symmetric flood 120°	GA
		00030	White 3000K			BK*
		00040	White 4000K			
		00050*	White 5000K*			

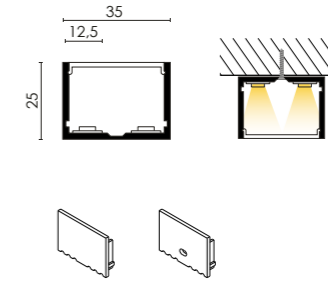
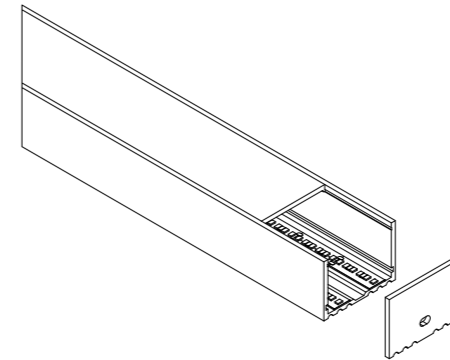
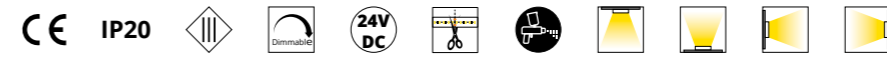


26x23

Power	Model	CCT		CRI**	Beam Angle	Colour	
20W/m	1102	00027*	White 2700K*	H	S000120	GA	
		00030	White 3000K				(Flex PCB 7.5mm)
		00040	White 4000K	G*	S000120	GA	
		00050*	White 5000K*				(Only RGBW PCB 12mm)
		RGB30*	RGB white 3000K*				BK*
		RGB40*	RGB white 4000K*				

24W/m	1103	00027*	White 2700K*	H	S000120	GA
		00030	White 3000K			
		00040	White 4000K	G*	S000120	GA
		00050*	White 5000K*			

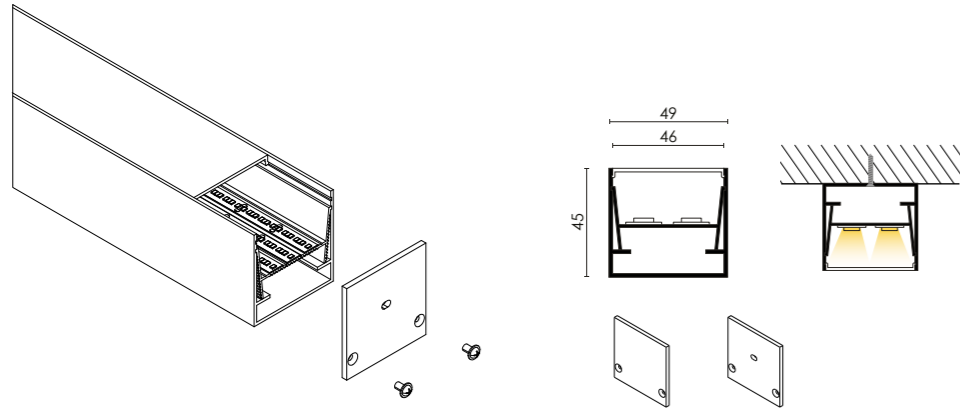
2x 14W/m	1104	00027*	White 2700K*	H	S000120	GA	
		00030	White 3000K				(Flex PCB 7.5mm/ 8mm)
		00040	White 4000K	P*	S000120	GA	
		00050*	White 5000K*				(Only RGB PCB 6mm)
		00RGB*	RGB*				
A2765	Dinamic white 2700K - 6500K						



35x25

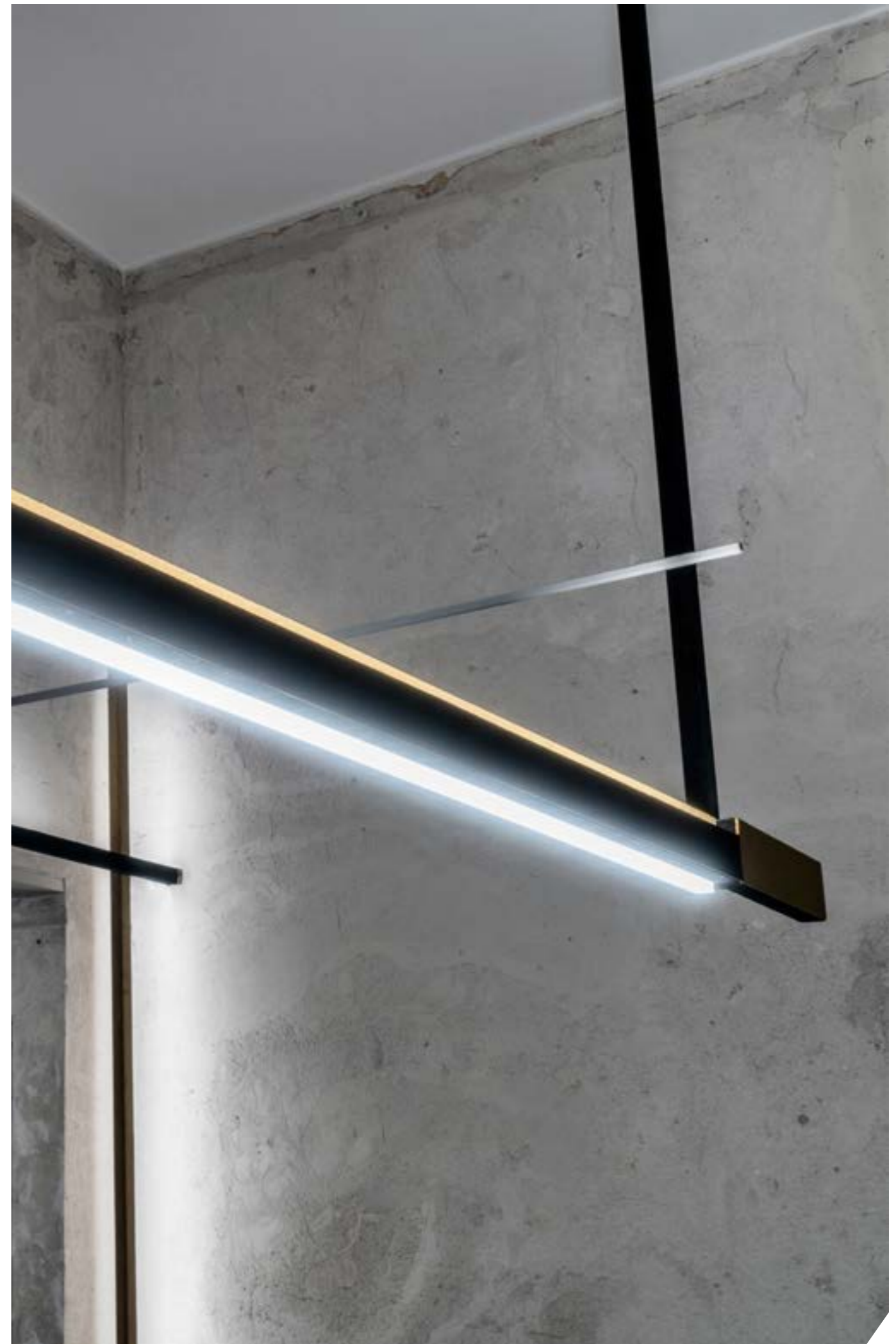
Power	Model	CCT		CRI**	Beam Angle	Colour
2x 10W/m	1105	00027*	White 2700K*	H	S000120	GA
		00030	White 3000K			
		00040	White 4000K	G*	S000120	GA
		00050*	White 5000K*			

2x 14W/m	1106	00027*	White 2700K*	H	S000120	GA	
		00030	White 3000K				(Flex PCB 7.5mm/ 8mm)
		00040	White 4000K	P*	S000120	GA	
		00050*	White 5000K*				(Only RGB PCB 6mm)
		00RGB*	RGB*				
		A2765	Dinamic white 2700K - 6500K				



49x45

Power	Model	CCT		CRI**	Beam Angle	Colour		
20W/m	1110	00027*	White 2700K*	H	S000120	GA		
		00030	White 3000K				(Flex PCB 7.5mm)	BK*
		00040	White 4000K	G*	S000120	GA		
		00050*	White 5000K*				(Only RGBW PCB 12mm)	BK*
		RGB30*	RGB white 3000K*					
		RGB40*	RGB white 4000K*					
24W/m	1111	00027*	White 2700K*	H	S000120	GA		
		00030	White 3000K				(Flex PCB 7.5mm)	BK*
		00040	White 4000K	G*	S000120	GA		
		00050*	White 5000K*				(Only RGB PCB 6mm)	BK*
2x 14W/m	1112	00027*	White 2700K*	H	S000120	GA		
		00030	White 3000K				(Flex PCB 7.5mm/ 8mm)	BK*
		00040	White 4000K	P*	S000120	GA		
		00050*	White 5000K*				(Only RGB PCB 6mm)	BK*
		00RGB*	RGB*					
A2765	Dinamic white 2700K - 6500K							

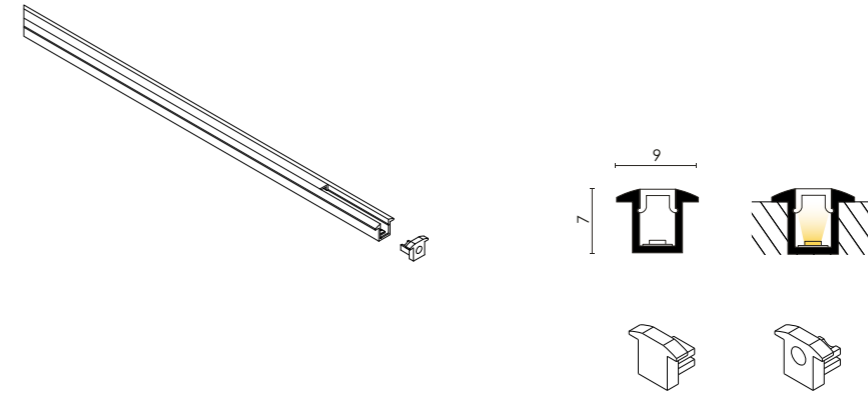
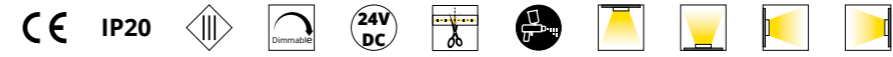




MINI RECESSED MOUNTED

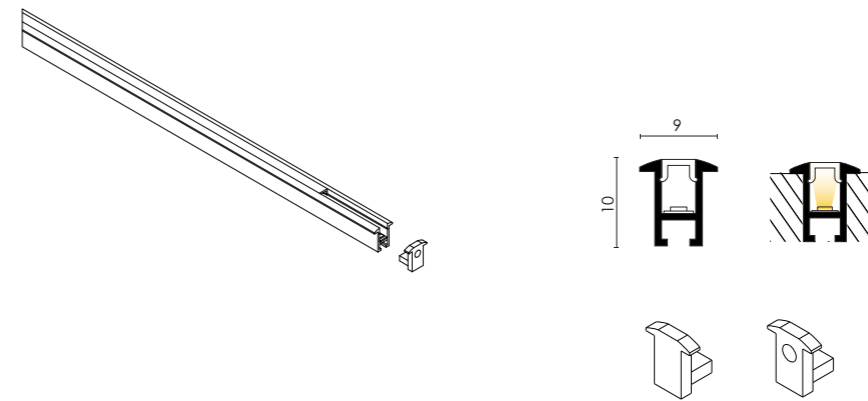
IT Si tratta di un profilo estremamente sottile, progettato per essere incassato negli spazi più ristretti. Può essere utilizzato in qualsiasi tipo di superficie e le alette coprono completamente le imperfezioni della fresatura. Questo modello è spesso utilizzato per l'illuminazione LED dei sotto pensili della cucina, degli scaffali nei negozi o per luce d'accento su pavimenti, scale, muri o soffitti.

EN This is an extremely thin profile that has been designed to be recessed on narrower spaces. It can be used for every kind of surface and the little wings cover completely the defects of the milling. This model has been often used for the LED lighting under the kitchen cabinets, of the shops' shelves or for accent light on floors, staircase, walls or ceilings.



09x07

Power	Model	CCT		CRI**	Beam Angle	Colour
14W/m	1131	00027*	White 2700K*	N CRI>95 SDCM2 (Flexible PCB 3mm)	S000120 Symmetric flood 120°	GA ■
		00030	White 3000K			BK* ■
		00040	White 4000K			
		00050*	White 5000K*			



09x10

Power	Model	CCT		CRI**	Beam Angle	Colour
14W/m	1132	00027*	White 2700K*	N CRI>95 SDCM2 (Flexible PCB 3mm)	S000120 Symmetric flood 120°	GA ■
		00030	White 3000K			BK* ■
		00040	White 4000K			
		00050*	White 5000K*			

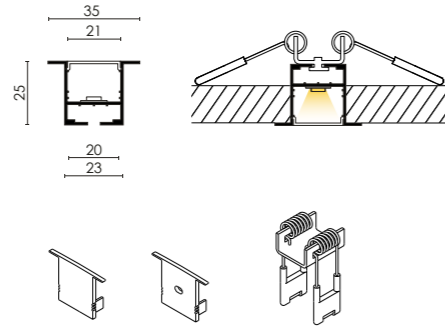
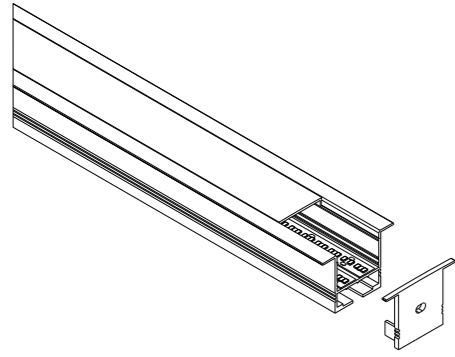


/ REGULAR RECESSED PROFILE

IT Profili da incasso installabili in soffitti di cartongesso, pareti o qualsiasi altra superficie. La finitura del profilo è di puro alluminio ad alta densità ed è stato anodizzato per proteggerlo da ogni corrosione. Questo profilo è fornito degli accessori, come i connettori lineari, le testate di chiusura e le staffe di fissaggio per renderlo ancora più versatile.

EN Profiles to be recessed in plasterboard false ceiling, walls or every other surface. The finishing of the profile is made with high-density pure aluminium and has been anodized to be protected from corrosion. This profile is more adaptable thanks to its accessories, such as the linear connectors, closing caps and fixing brackets.





35x25B

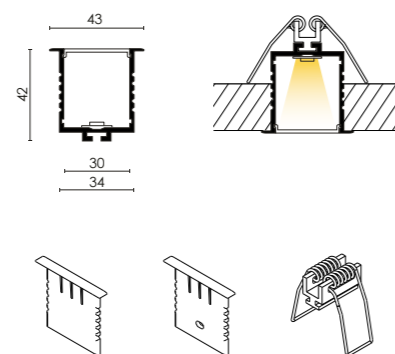
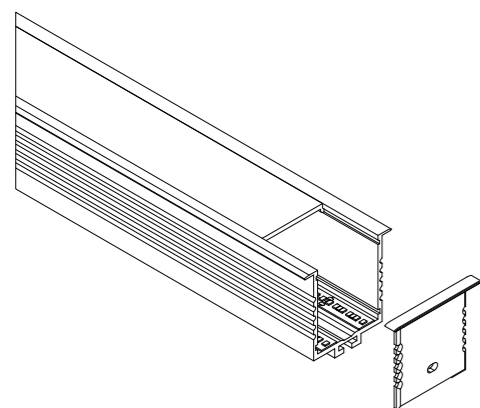
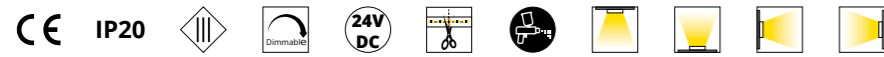
Power	Model	CCT		CRI**	Beam Angle	Colour	
10W/m	1133	00027*	White 2700K*	H CRI>90 SDCM 3 (Flex PCB 7.5mm)	S000120	Symmetric flood 120°	GA
		00030	White 3000K				BK*
		00040	White 4000K				
		00050*	White 5000K*				

14W/m	1134	00027*	White 2700K*	H CRI>90 SDCM 3 (Flex PCB 7.5mm/ 8mm)	S000120	Symmetric flood 120°	GA
		00030	White 3000K				BK*
		00040	White 4000K				
		00050*	White 5000K*	P* (Only RGB PCB 6mm)			
		00RGB*	RGB*				
A2765	Dinamic white 2700K - 6500K						

20W/m	1135	00027*	White 2700K*	H CRI>90 SDCM 3 (Flex PCB 7.5mm)	S000120	Symmetric flood 120°	GA
		00030	White 3000K				BK*
		00040	White 4000K	G* CRI>80 SDCM3			
		00050*	White 5000K*	(Only RGBW PCB 12mm)			
		RGB30*	RGB white 3000K*				
RGB40*	RGB white 4000K*						

24W/m	1136	00027*	White 2700K*	H CRI>90 SDCM 3 (Flex PCB 7.5mm)	S000120	Symmetric flood 120°	GA
		00030	White 3000K				BK*
		00040	White 4000K				
		00050*	White 5000K*				

Power	Model	CCT		CRI**	Beam Angle	Colour	
2x 14W/m	1137	00027*	White 2700K*	H CRI>90 SDCM 3 (Flex PCB 7.5mm/ 8mm)	S000120	Symmetric flood 120°	GA
		00030	White 3000K				BK*
		00040	White 4000K				
		00050*	White 5000K*	P* (Only RGB PCB 6mm)			
		00RGB*	RGB*				
		A2765	Dinamic white 2700K - 6500K				



45x40

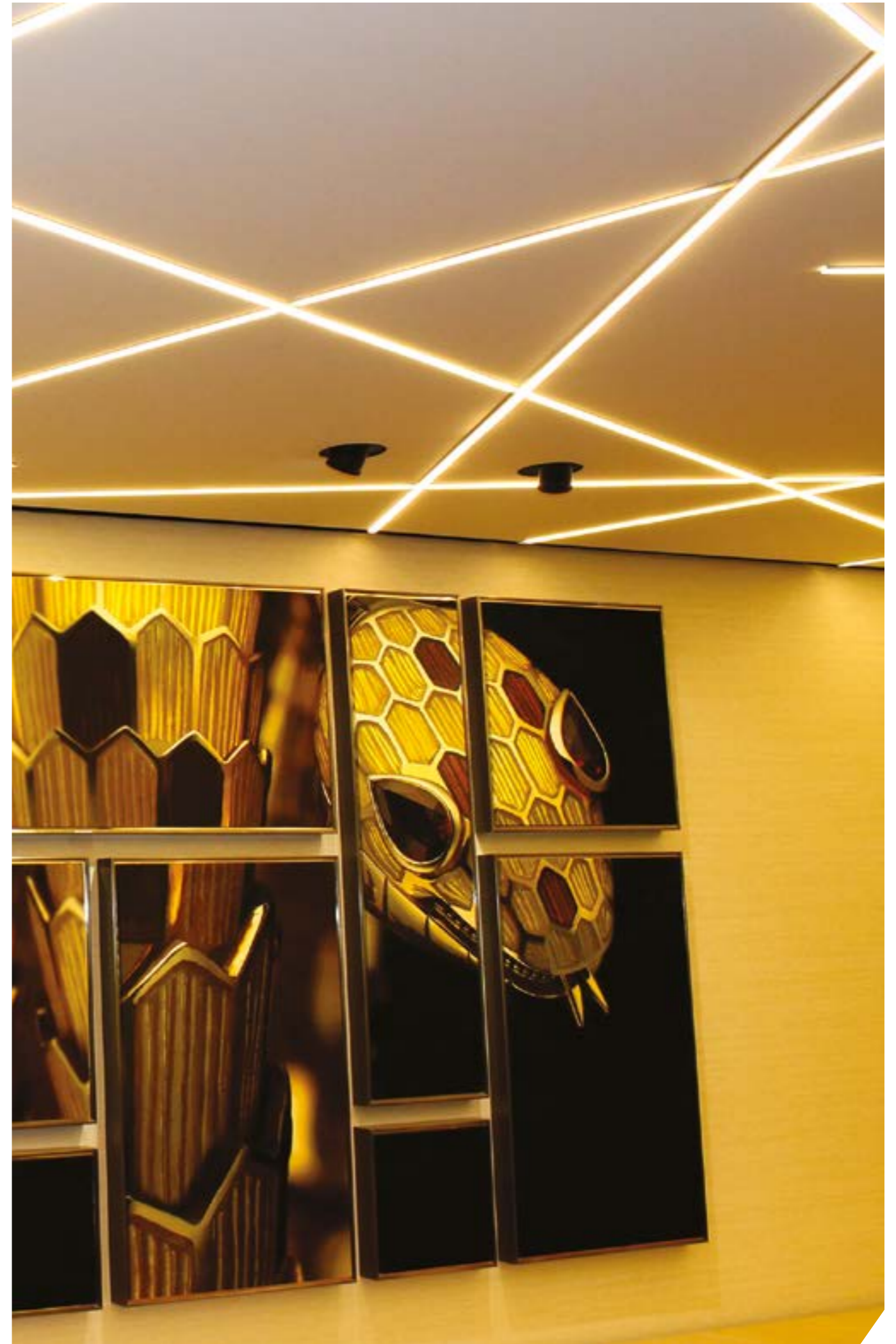
Power	Model	CCT		CRI**	Beam Angle	Colour
10W/m	1138	00027*	White 2700K*	H CRI>90 SDCM 3 (Flex PCB 7.5mm)	S000120 Symmetric flood 120°	GA
		00030	White 3000K			BK*
		00040	White 4000K			
		00050*	White 5000K*			

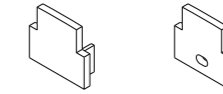
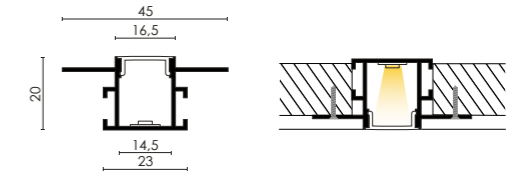
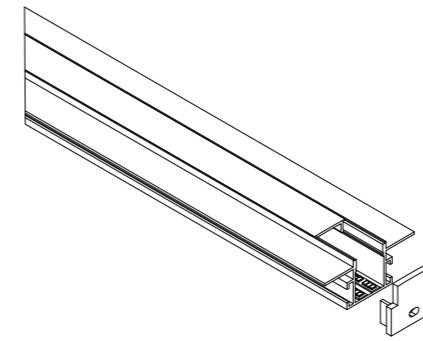
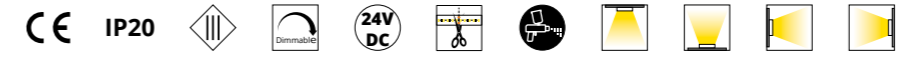
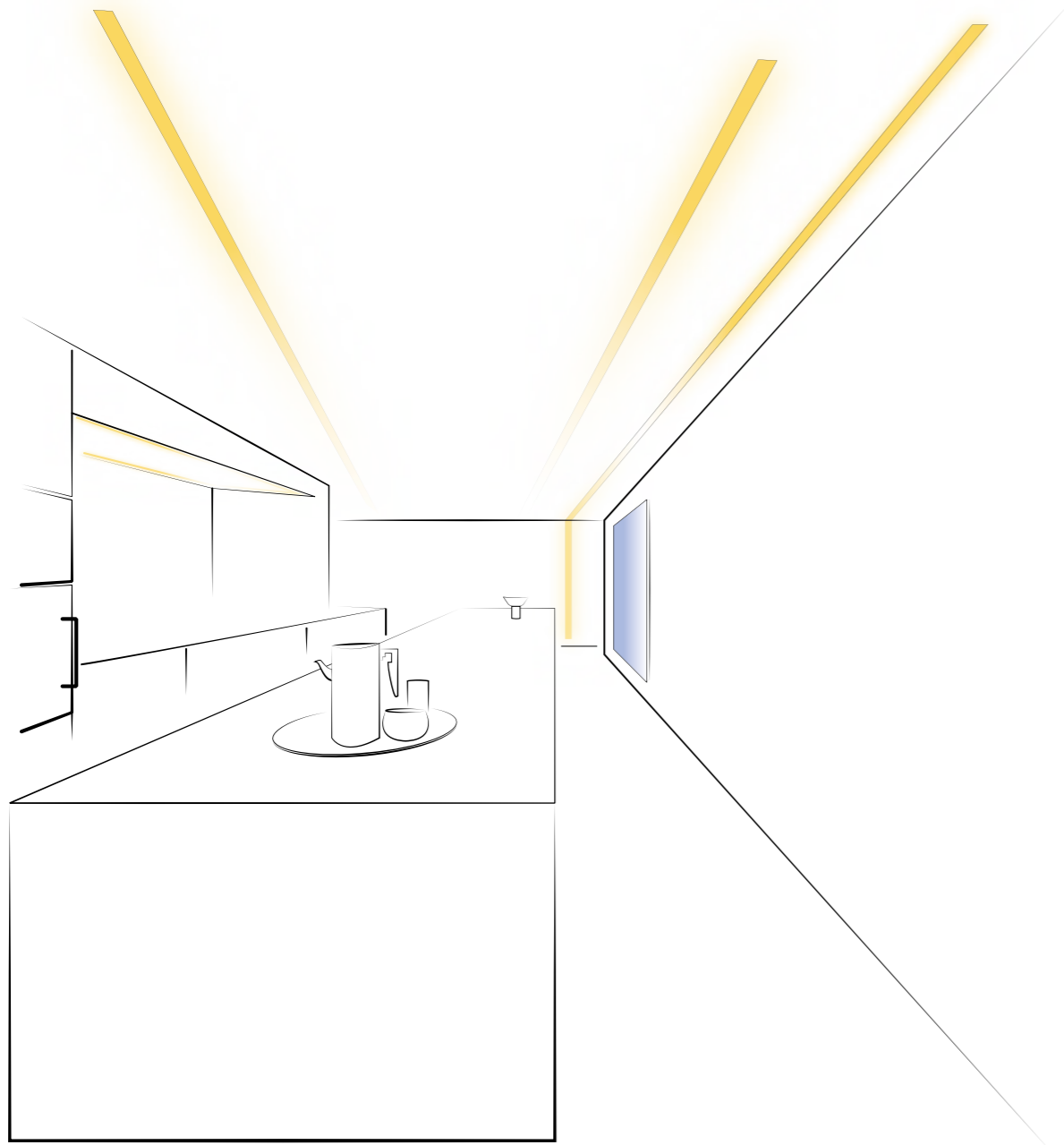
14W/m	1139	00027*	White 2700K*	H CRI>90 SDCM 3 (Flex PCB 7.5mm/ 8mm)	S000120 Symmetric flood 120°	GA
		00030	White 3000K			BK*
		00040	White 4000K			
		00050*	White 5000K*	P* (Only RGB PCB 6mm)		
		00RGB*	RGB*			
A2765	Dinamic white 2700K - 6500K					

20W/m	1140	00027*	White 2700K*	H CRI>90 SDCM 3 (Flex PCB 7.5mm)	S000120 Symmetric flood 120°	GA
		00030	White 3000K			BK*
		00040	White 4000K	G* CRI>80 SDCM3		
		00050*	White 5000K*	(Only RGBW PCB 12mm)		
		RGB30*	RGB white 3000K*			
RGB40*	RGB white 4000K*					

24W/m	1141	00027*	White 2700K*	H CRI>90 SDCM 3 (Flex PCB 7.5mm)	S000120 Symmetric flood 120°	GA
		00030	White 3000K			BK*
		00040	White 4000K			
		00050*	White 5000K*			

Power	Model	CCT		CRI**	Beam Angle	Colour
2x 14W/m	1142	00027*	White 2700K*	H CRI>90 SDCM 3 (Flex PCB 7.5mm/ 8mm)	S000120 Symmetric flood 120°	GA
		00030	White 3000K			BK*
		00040	White 4000K			
		00050*	White 5000K*	P* (Only RGB PCB 6mm)		
		00RGB*	RGB*			
		A2765	Dinamic white 2700K - 6500K			





45x20

Power	Model	CCT		CRI**	Beam Angle	Colour
10W/m	1143	00027*	White 2700K*	H CRI>90 SDCM 3 (Flex PCB 7.5mm)	S000120 Symmetric flood 120°	GA
		00030	White 3000K			BK*
		00040	White 4000K			
		00050*	White 5000K*			

14W/m	1144	00027*	White 2700K*	H CRI>90 SDCM 3 (Flex PCB 7.5mm/ 8mm)	S000120 Symmetric flood 120°	GA
		00030	White 3000K			BK*
		00040	White 4000K			
		00050*	White 5000K*	P* (Only RGB PCB 6mm)		
		00RGB*	RGB*			
		A2765	Dinamic white 2700K - 6500K			

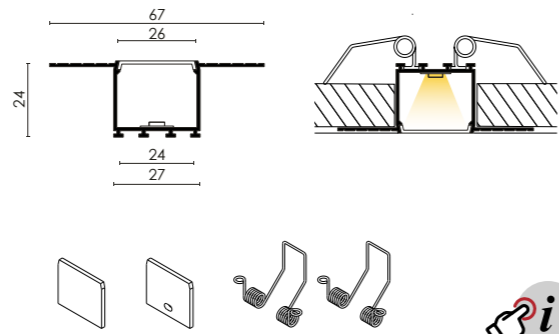
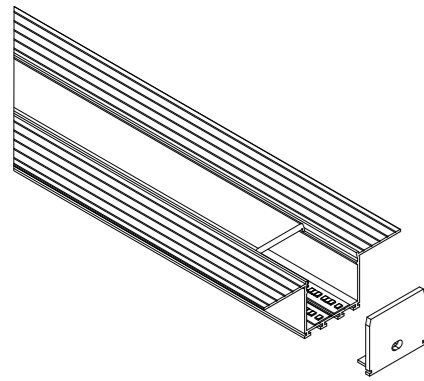
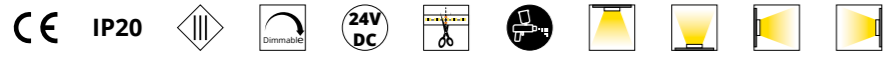
20W/m	1145	00027*	White 2700K*	H CRI>90 SDCM 3 (Flex PCB 7.5mm)	S000120 Symmetric flood 120°	GA
		00030	White 3000K			BK*
		00040	White 4000K			
		00050*	White 5000K*	G* CRI>80 SDCM3 (Only RGBW PCB 12mm)		
		RGB30*	RGB white 3000K*			
		RGB40*	RGB white 4000K*			

24W/m	1146	00027*	White 2700K*	H CRI>90 SDCM 3 (Flex PCB 7.5mm)	S000120 Symmetric flood 120°	GA
		00030	White 3000K			BK*
		00040	White 4000K			
		00050*	White 5000K*			

/ TRIMLESS

IT Profilo da incasso su soffitto o a parete, ideale per produrre tagli di luce continui e lineari. L'installazione avviene perfettamente in aderenza tramite le due alette laterali appoggiate alla struttura in cartongesso, fissate con viti che scompaiono internamente al di sotto del pannello, e successivamente rasate.

EN Profile to be recessed on the ceiling or wall and ideal to create continuous and linear lights. The installation is perfectly adherent thanks to the side little wings that are placed on the plasterboard structure, fixed with screws that are hidden internally under the panel and then are levelled.



66x25

Power	Model	CCT	CRI**	Beam Angle	Colour
10W/m	1147	00027* White 2700K*	H CRI>90 SDCM 3 (Flex PCB 7.5mm)	S000120 Symmetric flood 120°	GA
		00030 White 3000K			BK*
		00040 White 4000K			
		00050* White 5000K*			

14W/m	1148	00027* White 2700K*	H CRI>90 SDCM 3 (Flex PCB 7.5mm/ 8mm)	S000120 Symmetric flood 120°	GA
		00030 White 3000K			BK*
		00040 White 4000K			
		00050* White 5000K*	P* (Only RGB PCB 6mm)		
		00RGB* RGB*			
A2765 Dinamic white 2700K - 6500K					

20W/m	1149	00027* White 2700K*	H CRI>90 SDCM 3 (Flex PCB 7.5mm)	S000120 Symmetric flood 120°	GA
		00030 White 3000K			BK*
		00040 White 4000K	G* CRI>80 SDCM3		
		00050* White 5000K*	(Only RGBW PCB 12mm)		
		RGB30* RGB white 3000K*			
RGB40* RGB white 4000K*					

24W/m	1150	00027* White 2700K*	H CRI>90 SDCM 3 (Flex PCB 7.5mm)	S000120 Symmetric flood 120°	GA
		00030 White 3000K			BK*
		00040 White 4000K			
		00050* White 5000K*			

Power	Model	CCT	CRI**	Beam Angle	Colour
2x 14W/m	1151	00027* White 2700K*	H CRI>90 SDCM 3 (Flex PCB 7.5mm/ 8mm)	S000120 Symmetric flood 120°	GA
		00030 White 3000K			BK*
		00040 White 4000K			
		00050* White 5000K*	P* (Only RGB PCB 6mm)		
		00RGB* RGB*			
		A2765 Dinamic white 2700K - 6500K			



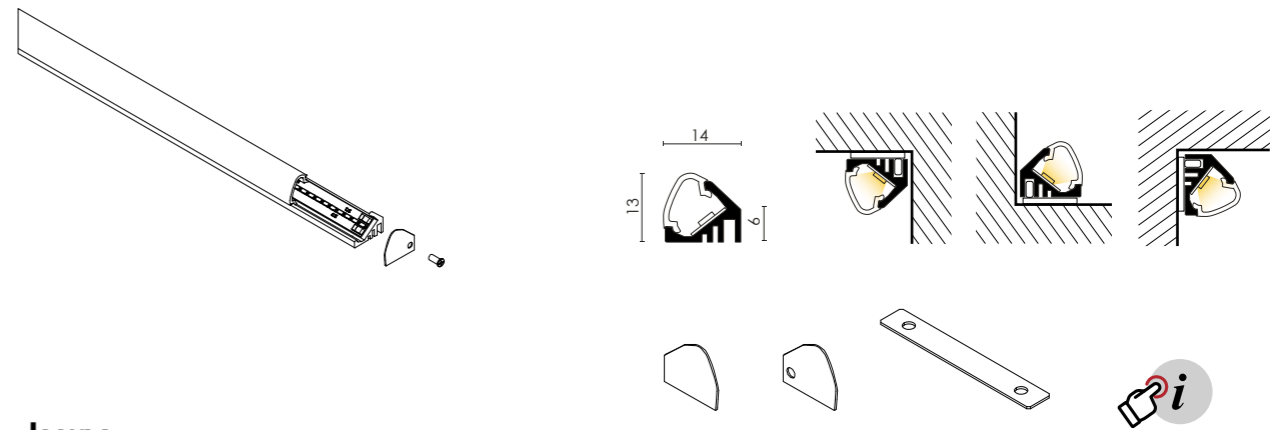
TECH MINI COUNTER

IT Profilo led triangolare ottimale nell'illuminazione di un determinato oggetto per esaltarne i dettagli data la sua particolare inclinazione.

Il profilo può essere verniciato o zincato in base alle esigenze dell'ambiente in cui verrà installato. Inoltre, essendo dotato di magneti, è facilmente ancorabile e allo stesso tempo rimovibile per eventuale manutenzione. Il sistema è dimmerabile e può essere modulato, secondo le misure richieste.

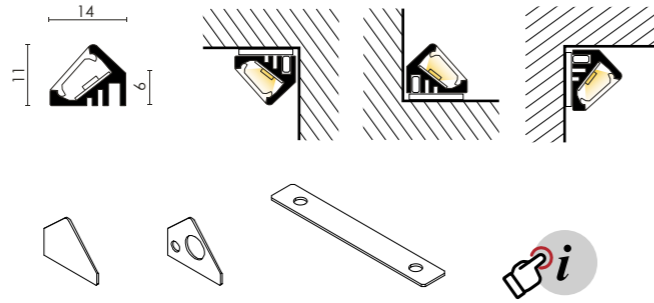
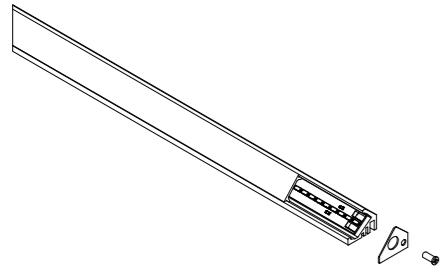
EN Triangle-shaped LED profile that is ideal for the lighting of a specific object to enhance its details thanks to its particular inclination.

The profile can be painted or zinc-plated considering the needs of the setting where it will be installed. Furthermore, considering it has magnets, it can be easily fixed and, at the same time, removed for possible maintenance. The system is dimmable and can be modulated as per requests.



Jury

Power	Model	CCT		CRI**	Beam Angle	Colour
10W/m	1067	00027*	White 2700K*	H CRI>90 SDCM 3 (Flex PCB 7.5mm)	S000120 Symmetric flood 120°	NA
		00030	White 3000K			BA*
		00040	White 4000K			
		00050*	White 5000K*			
14W/m	1068	00027*	White 2700K*	H CRI>90 SDCM 3 (Flex PCB 7.5mm/ 8mm)	S000120 Symmetric flood 120°	NA
		00030	White 3000K			BA*
		00040	White 4000K			
		00050*	White 5000K*	P* (Only RGB PCB 6mm)		
		00RGB*	RGB*			
		A2765	Dinamic white 2700K - 6500K			
20W/m	1069	00027*	White 2700K*	H CRI>90 SDCM 3 (Flex PCB 7.5mm)	S000120 Symmetric flood 120°	NA
		00030	White 3000K			BA*
		00040	White 4000K			
		00050*	White 5000K*	G* CRI>80 SDCM3 (Only RGBW PCB 12mm)		
		RGB30*	RGB white 3000K*			
		RGB40*	RGB white 4000K*			



Ryu

Power	Model	CCT	CRI**	Beam Angle	Colour
10W/m	1064	00027* White 2700K*	H CRI>90 SDCM 3 (Flex PCB 7.5mm)	S000120 Symmetric flood 120°	NA
		00030 White 3000K			BA*
		00040 White 4000K			
		00050* White 5000K*			
14W/m	1065	00027* White 2700K*	H CRI>90 SDCM 3 (Flex PCB 7.5mm/8mm)	S000120 Symmetric flood 120°	NA
		00030 White 3000K			BA*
		00040 White 4000K			
		00050* White 5000K*	P* (Only RGB PCB 6mm)		
		00RGB* RGB*			
		A2765 Dinamic white 2700K - 6500K			
20W/m	1066	00027* White 2700K*	H CRI>90 SDCM 3 (Flex PCB 7.5mm)	S000120 Symmetric flood 120°	NA
		00030 White 3000K			BA*
		00040 White 4000K	G* CRI>80 SDCM3		
		00050* White 5000K*	(Only RGBW PCB 12mm)		
		RGB30* RGB white 3000K*			
		RGB40* RGB white 4000K*			

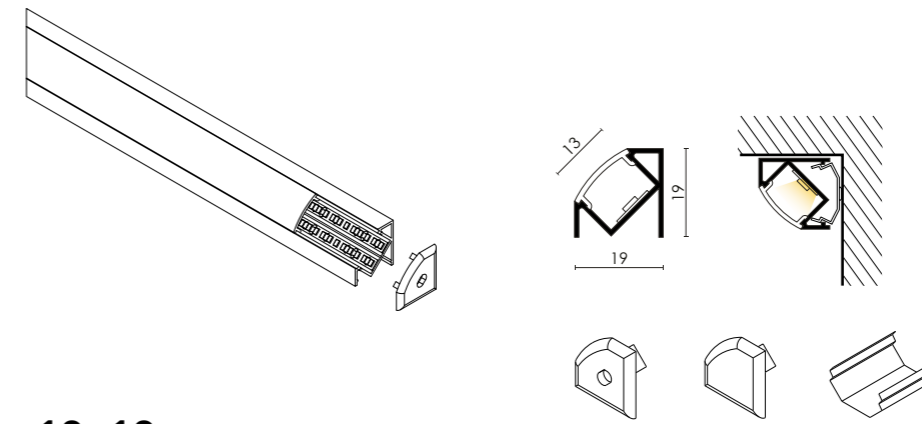




REGULAR COUNTER

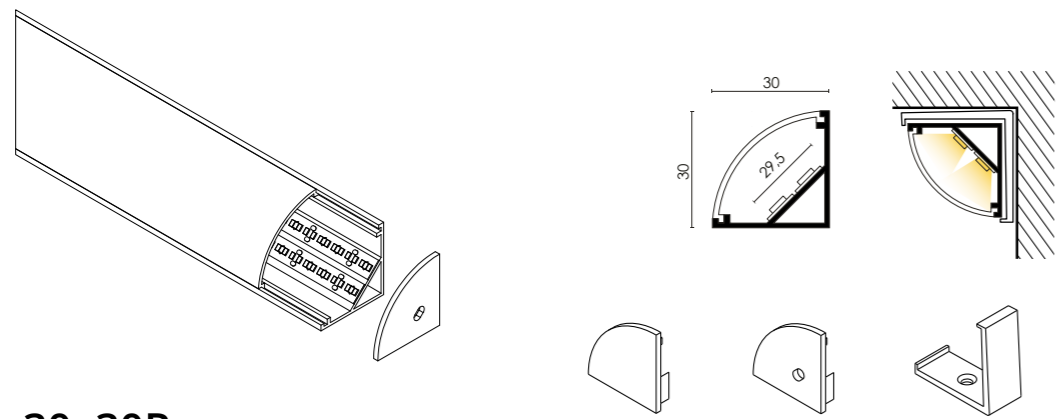
IT Profilo led angolare in alluminio anodizzato pensato con inclinazione del flusso luminoso a 45°, adatto ad essere installato su superfici piane. Indicato per illuminare ed impreziosire pensili di cucine e bagni, sotto pensili, mobili, armadi, mensole e vetrine.

EN Angular anodized aluminium LED profile that has been designed with an inclination of the luminous flux of 45° so to make it suitable for flat surfaces. It is recommended for lighting and decorating under the kitchen cabinets, furniture, shelves and show-windows.



19x19

Power	Model	CCT	CRI**	Beam Angle	Colour
10W/m	1117	00027* White 2700K*	H CRI>90 SDCM 3 (Flex PCB 7.5mm)	S000120 Symmetric flood 120°	GA
		00030 White 3000K			BK*
		00040 White 4000K			
		00050* White 5000K*			
14W/m	1118	00027* White 2700K*	H CRI>90 SDCM 3 (Flex PCB 7.5mm/ 8mm)	S000120 Symmetric flood 120°	GA
		00030 White 3000K			BK*
		00040 White 4000K			
		00050* White 5000K*	P* (Only RGB PCB 6mm)		
		00RGB* RGB*			
		A2765 Dinamic white 2700K - 6500K			
20W/m	1119	00027* White 2700K*	H CRI>90 SDCM 3 (Flex PCB 7.5mm)	S000120 Symmetric flood 120°	GA
		00030 White 3000K			BK*
		00040 White 4000K	G* CRI>80 SDCM3 (Only RGBW PCB 12mm)		
		00050* White 5000K*			
		RGB30* RGB white 3000K*			
		RGB40* RGB white 4000K*			
24W/m	1120	00027* White 2700K*	H CRI>90 SDCM 3 (Flex PCB 7.5mm)	S000120 Symmetric flood 120°	GA
		00030 White 3000K			BK*
		00040 White 4000K			
		00050* White 5000K*			



30x30R

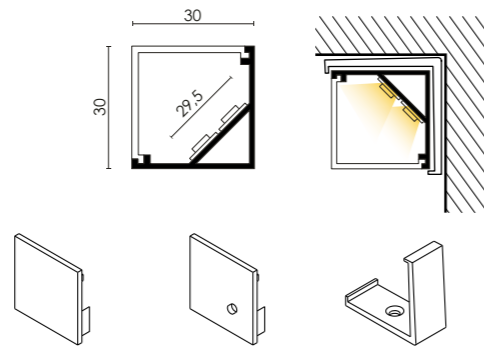
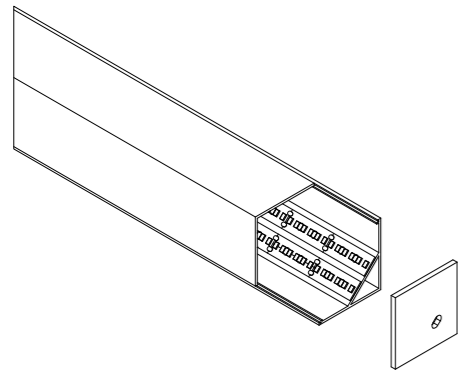
Power	Model	CCT		CRI**	Beam Angle	Colour	
10W/m	1121	00027*	White 2700K*	H CRI>90 SDCM 3 (Flex PCB 7.5mm)	S000120	Symmetric flood 120°	GA
		00030	White 3000K				BK*
		00040	White 4000K				
		00050*	White 5000K*				

14W/m	1122	00027*	White 2700K*	H CRI>90 SDCM 3 (Flex PCB 7.5mm/ 8mm)	S000120	Symmetric flood 120°	GA
		00030	White 3000K				BK*
		00040	White 4000K				
		00050*	White 5000K*	P* (Only RGB PCB 6mm)			
		00RGB*	RGB*				
		A2765	Dinamic white 2700K - 6500K				

20W/m	1123	00027*	White 2700K*	H CRI>90 SDCM 3 (Flex PCB 7.5mm)	S000120	Symmetric flood 120°	GA
		00030	White 3000K				BK*
		00040	White 4000K	G* CRI>80 SDCM3			
		00050*	White 5000K*	(Only RGBW PCB 12mm)			
		RGB30*	RGB white 3000K*				
		RGB40*	RGB white 4000K*				

24W/m	1124	00027*	White 2700K*	H CRI>90 SDCM 3 (Flex PCB 7.5mm)	S000120	Symmetric flood 120°	GA
		00030	White 3000K				BK*
		00040	White 4000K				
		00050*	White 5000K*				

Power	Model	CCT		CRI**	Beam Angle	Colour	
2x 14W/m	1125	00027*	White 2700K*	H CRI>90 SDCM 3 (Flex PCB 7.5mm/ 8mm)	S000120	Symmetric flood 120°	GA
		00030	White 3000K				BK*
		00040	White 4000K				
		00050*	White 5000K*	P* (Only RGB PCB 6mm)			
		00RGB*	RGB*				
		A2765	Dinamic white 2700K - 6500K				



30x30

Power	Model	CCT		CRI**	Beam Angle	Colour	
10W/m	1126	00027*	White 2700K*	H CRI>90 SDCM 3 (Flex PCB 7.5mm)	S000120	Symmetric flood 120°	GA
		00030	White 3000K				BK*
		00040	White 4000K				
		00050*	White 5000K*				

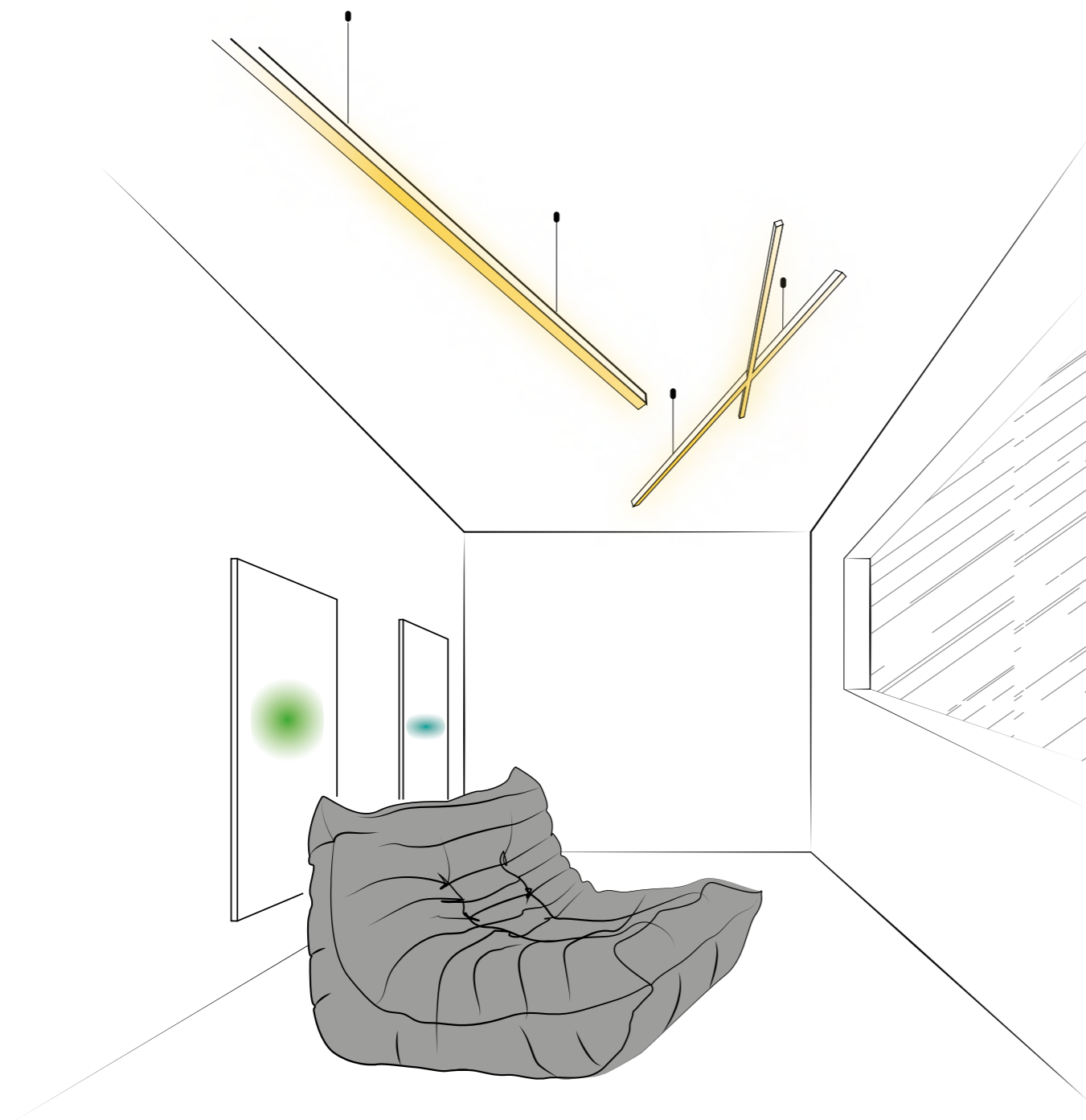
14W/m	1127	00027*	White 2700K*	H CRI>90 SDCM 3 (Flex PCB 7.5mm/ 8mm)	S000120	Symmetric flood 120°	GA
		00030	White 3000K				BK*
		00040	White 4000K				
		00050*	White 5000K*	P* (Only RGB PCB 6mm)			
		00RGB*	RGB*				
A2765	Dinamic white 2700K - 6500K						

20W/m	1128	00027*	White 2700K*	H CRI>90 SDCM 3 (Flex PCB 7.5mm)	S000120	Symmetric flood 120°	GA
		00030	White 3000K				BK*
		00040	White 4000K	G* CRI>80 SDCM3			
		00050*	White 5000K*	(Only RGBW PCB 12mm)			
		RGB30*	RGB white 3000K*				
RGB40*	RGB white 4000K*						

24W/m	1129	00027*	White 2700K*	H CRI>90 SDCM 3 (Flex PCB 7.5mm)	S000120	Symmetric flood 120°	GA
		00030	White 3000K				BK*
		00040	White 4000K				
		00050*	White 5000K*				

Power	Model	CCT		CRI**	Beam Angle	Colour	
2x 14W/m	1130	00027*	White 2700K*	H CRI>90 SDCM 3 (Flex PCB 7.5mm/ 8mm)	S000120	Symmetric flood 120°	GA
		00030	White 3000K				BK*
		00040	White 4000K				
		00050*	White 5000K*	P* (Only RGB PCB 6mm)			
		00RGB*	RGB*				
		A2765	Dinamic white 2700K - 6500K				

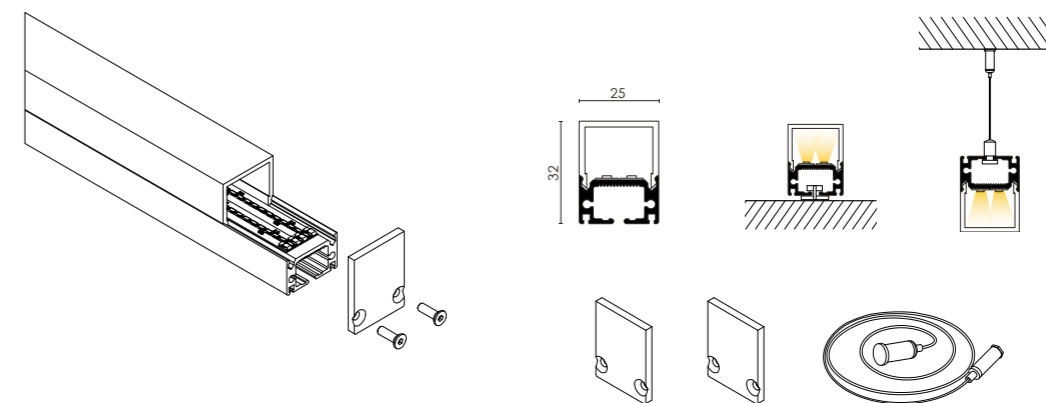
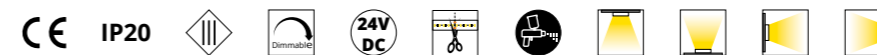




/ PENDANT PROFILE

IT Profilo led a sospensione dal design minimalista ed elegante, pensato come un corpo illuminante d'arredo. Si possono creare pattern geometrici e giochi di luce senza interrompere il fascio luminoso. Ideale per illuminare ambienti pubblici e privati, creando percorsi luminosi leggeri e allo stesso tempo decisi. La larghezza del diffusore permette di inserire più moduli di strip led ed incrementare l'intensità di luce.



EN Pendant LED profile with a minimalist and elegant design. It has been designed as a design lighting fixture. This profile allows the creation of geometrical patterns and light effects without the interruption of the luminous flux. This is ideal for lighting public and private areas, outlining light but also decisive luminous paths. The length of the diffuser gives the possibility to insert more modules of LED strips and increase the intensity of light.





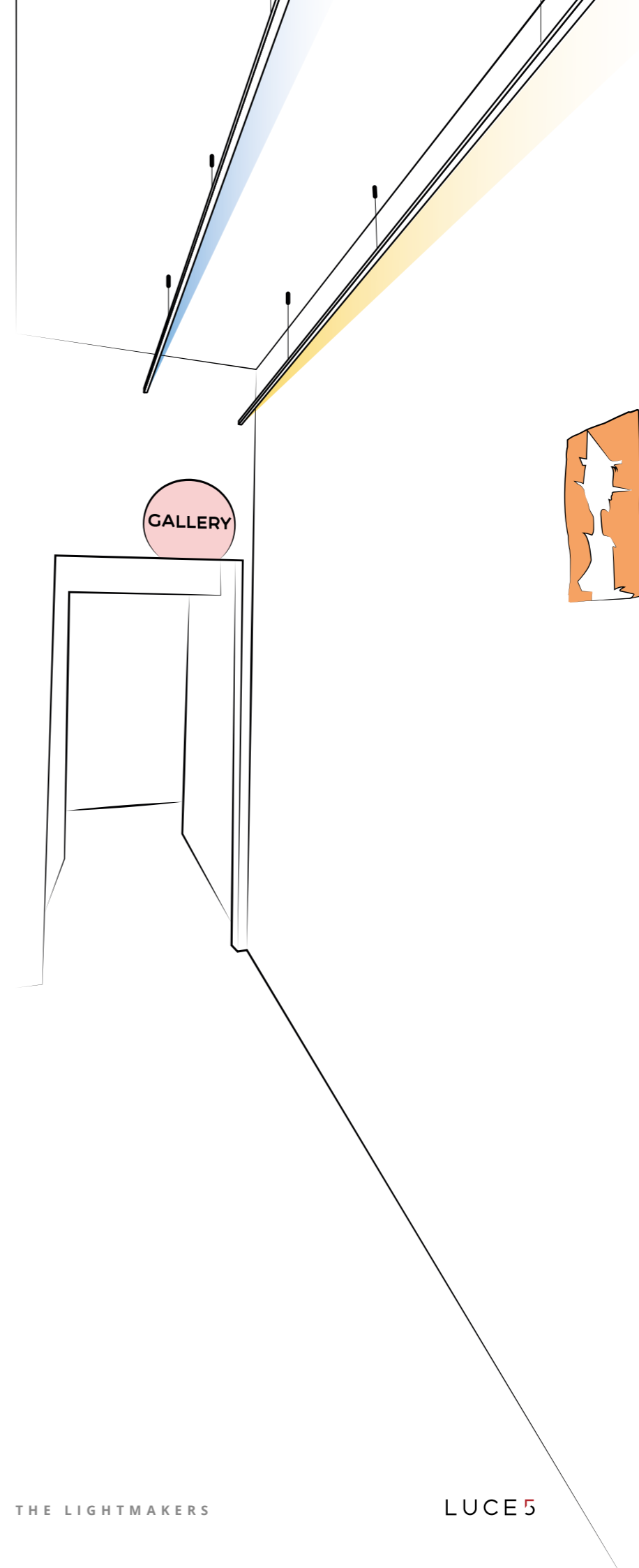
Lamae

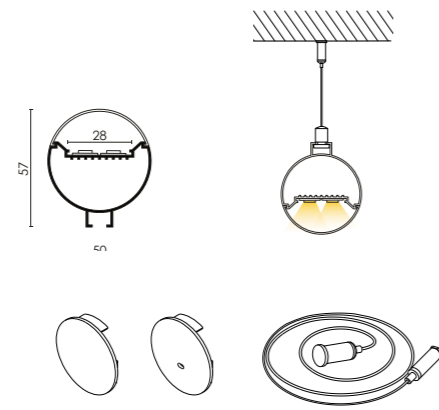
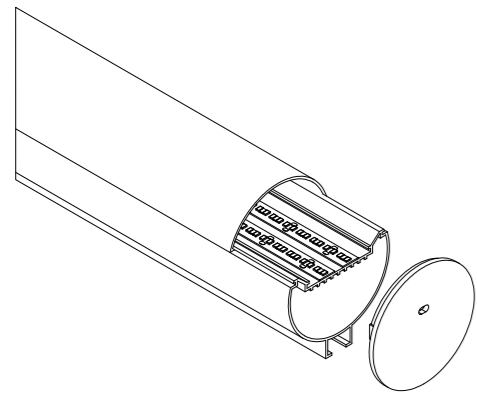
Power	Model	CCT		CRI**	Beam Angle	Colour
10W/m	1073	00027*	White 2700K*	H CRI>90 SDCM 3 (Flex PCB 7.5mm)	S000120 Symmetric flood 120°	NA
		00030	White 3000K			BA*
		00040	White 4000K			
		00050*	White 5000K*			
		00RGB*	RGB*			
14W/m	1074	00027*	White 2700K*	H CRI>90 SDCM 3 (Flex PCB 7.5mm/ 8mm)	S000120 Symmetric flood 120°	NA
		00030	White 3000K			BA*
		00040	White 4000K			
		00050*	White 5000K*			
		00RGB*	RGB*			
		A2765	Dinamic white 2700K - 6500K			
		P*	(Only RGB PCB 6mm)			
20W/m	1075	00027*	White 2700K*	H CRI>90 SDCM 3 (Flex PCB 7.5mm)	S000120 Symmetric flood 120°	NA
		00030	White 3000K			BA*
		00040	White 4000K			
		00050*	White 5000K*			
		RGB30*	RGB white 3000K*			
		RGB40*	RGB white 4000K*			
		G*	CRI>80 SDCM3 (Only RGBW PCB 12mm)			
24W/m	1076	00027*	White 2700K*	H CRI>90 SDCM 3 (Flex PCB 7.5mm)	S000120 Symmetric flood 120°	NA
		00030	White 3000K			BA*
		00040	White 4000K			
		00050*	White 5000K*			

Lamae

Power	Model	CCT		CRI**	Beam Angle	Colour		
2x 24W/m	1077	00027*	White 2700K*	H	CRI>90 SDCM 3 (Flex PCB 7.5mm)	S000120	Symmetric flood 120°	NA 
		00030	White 3000K				BA* 	
		00040	White 4000K					
		00050*	White 5000K*					

2x 14W/m	1078	00027*	White 2700K*	H	CRI>90 SDCM 3 (Flex PCB 7.5mm/ 8mm)	S000120	Symmetric flood 120°	NA 
		00030	White 3000K				BA* 	
		00040	White 4000K					
		00050*	White 5000K*	P*	(Only RGB PCB 6mm)			
		00RGB*	RGB*					
		A2765	Dinamic white 2700K - 6500K					





50x50R

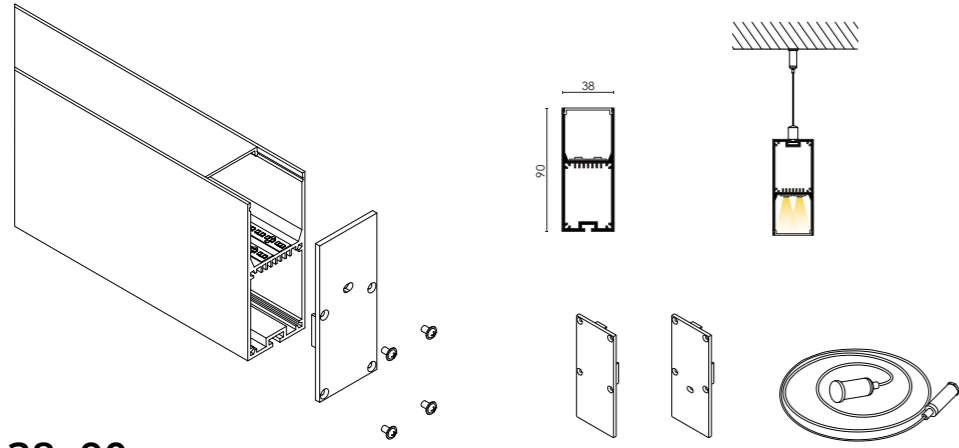
Power	Model	CCT	CRI**	Beam Angle	Colour
10W/m	1152	00027* White 2700K*	H CRI>90 SDCM 3 (Flex PCB 7.5mm)	S000120 Symmetric flood 120°	GA
		00030 White 3000K			BK*
		00040 White 4000K			
		00050* White 5000K*			

14W/m	1153	00027* White 2700K*	H CRI>90 SDCM 3 (Flex PCB 7.5mm/ 8mm)	S000120 Symmetric flood 120°	GA
		00030 White 3000K			BK*
		00040 White 4000K			
		00050* White 5000K*	P* (Only RGB PCB 6mm)		
		00RGB* RGB*			
		A2765 Dinamic white 2700K - 6500K			

20W/m	1154	00027* White 2700K*	H CRI>90 SDCM 3 (Flex PCB 7.5mm)	S000120 Symmetric flood 120°	GA
		00030 White 3000K			BK*
		00040 White 4000K	G* CRI>80 SDCM3		
		00050* White 5000K*	(Only RGBW PCB 12mm)		
		RGB30* RGB white 3000K*			
		RGB40* RGB white 4000K*			

24W/m	1155	00027* White 2700K*	H CRI>90 SDCM 3 (Flex PCB 7.5mm)	S000120 Symmetric flood 120°	GA
		00030 White 3000K			BK*
		00040 White 4000K			
		00050* White 5000K*			

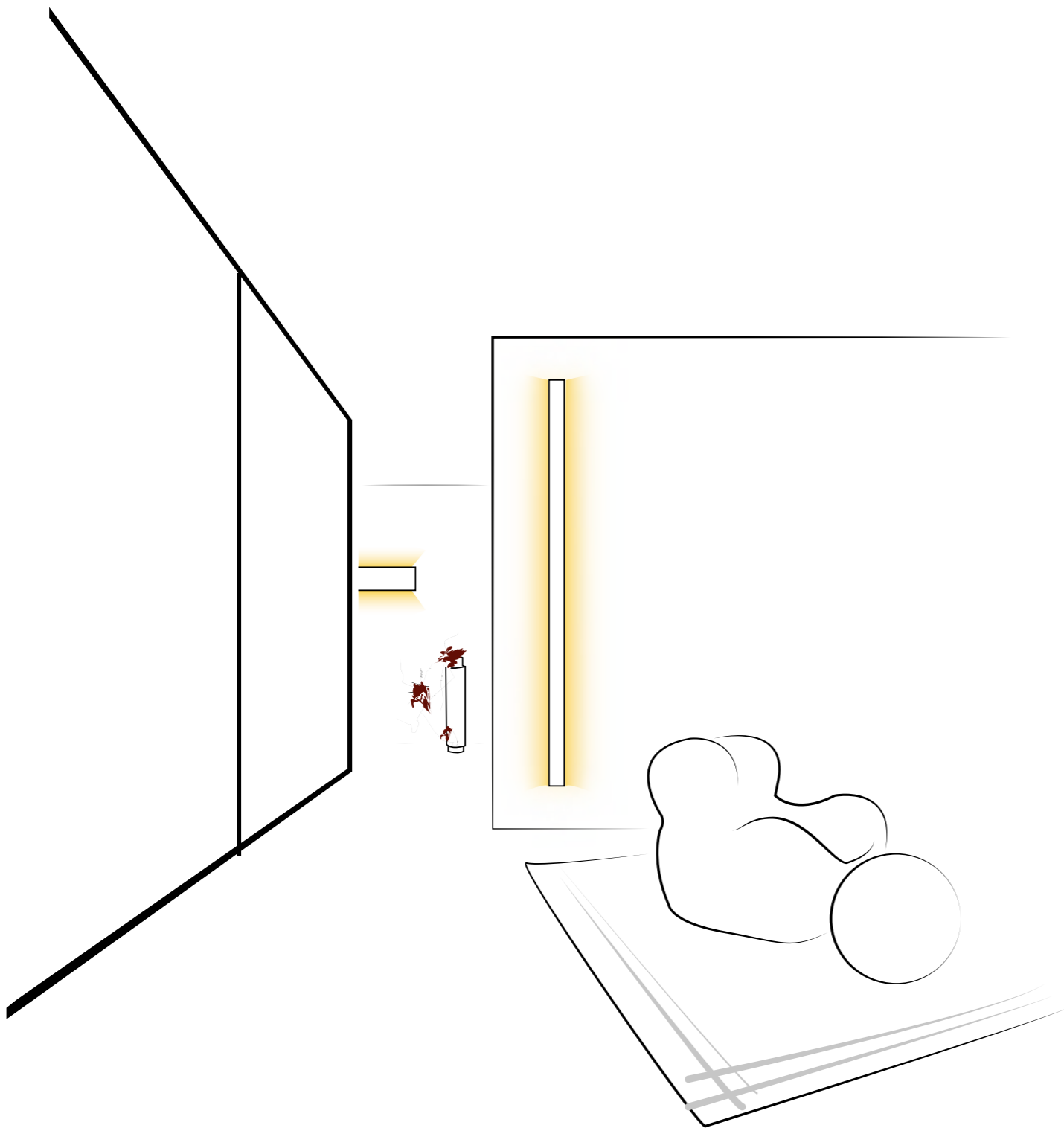
Power	Model	CCT	CRI**	Beam Angle	Colour
2x 14W/m	1156	00027* White 2700K*	H CRI>90 SDCM 3 (Flex PCB 7.5mm/ 8mm)	S000120 Symmetric flood 120°	GA
		00030 White 3000K			BK*
		00040 White 4000K			
		00050* White 5000K*	P* (Only RGB PCB 6mm)		
		00RGB* RGB*			
		A2765 Dinamic white 2700K - 6500K			



38x90

Power	Model	CCT		CRI**	Beam Angle	Colour
20W/m	1107	00027*	White 2700K*	H	CRI>90 SDCM 3 (Flex PCB 7.5mm)	GA
		00030	White 3000K			BK*
		00040	White 4000K	G*	CRI>80 SDCM3 (Only RGBW PCB 12mm)	
		00050*	White 5000K*			
		RGB30*	RGB white 3000K*			
		RGB40*	RGB white 4000K*			
24W/m	1108	00027*	White 2700K*	H	CRI>90 SDCM 3 (Flex PCB 7.5mm)	GA
		00030	White 3000K			BK*
		00040	White 4000K			
		00050*	White 5000K*			
2x 14W/m	1109	00027*	White 2700K*	H	CRI>90 SDCM 3 (Flex PCB 7.5mm/ 8mm)	GA
		00030	White 3000K			BK*
		00040	White 4000K	P*	(Only RGB PCB 6mm)	
		00050*	White 5000K*			
		00RGB*	RGB*			
A2765	Dinamic white 2700K - 6500K					

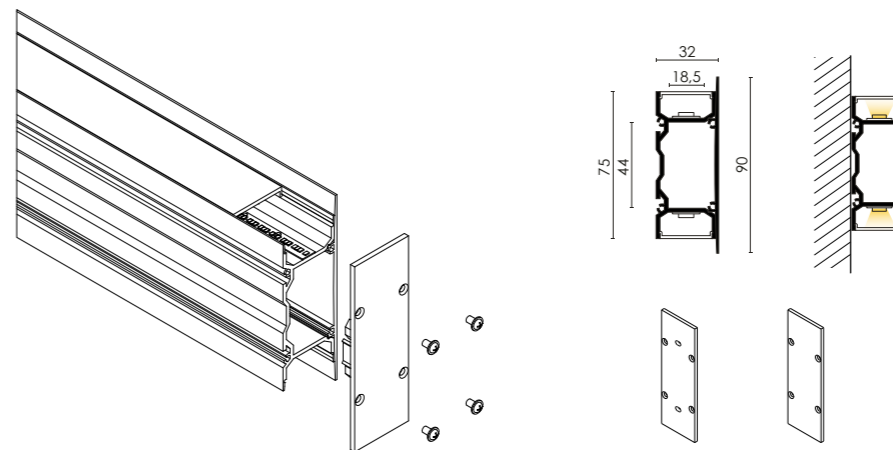




WALL WASHER

IT Profilo led dalla forma estetica estremamente essenziale, studiato per un'illuminazione uniforme su pareti e facciate. Il doppio verso di emissione crea percorsi visivi eleganti all'interno degli ambienti.

EN LED profile with an extremely simple aesthetic form studied for uniform lighting on walls and facades. The double emission of light creates an elegant visual path inside the spaces.



90x32

Power	Model	CCT	CRI**	Beam Angle	Colour
2x 10W/m	1113	00027* White 2700K*	H CRI>90 SDCM 3 (Flex PCB 7.5mm)	S000120 Symmetric flood 120°	GA
		00030 White 3000K			BK*
		00040 White 4000K			
		00050* White 5000K*			

2x 14W/m	1114	00027* White 2700K*	H CRI>90 SDCM 3 (Flex PCB 7.5mm/ 8mm)	S000120 Symmetric flood 120°	GA
		00030 White 3000K			BK*
		00040 White 4000K			
		00050* White 5000K*	P* (Only RGB PCB 6mm)		
		00RGB* RGB*			
		A2765 Dinamic white 2700K - 6500K			

2x 20W/m	1115	00027* White 2700K*	H CRI>90 SDCM 3 (Flex PCB 7.5mm)	S000120 Symmetric flood 120°	GA
		00030 White 3000K			BK*
		00040 White 4000K	G* CRI>80 SDCM3 (Only RGBW PCB 12mm)		
		00050* White 5000K*			
		RGB30* RGB white 3000K*			
		RGB40* RGB white 4000K*			

2x 24W/m	1116	00027* White 2700K*	H CRI>90 SDCM 3 (Flex PCB 7.5mm)	S000120 Symmetric flood 120°	GA
		00030 White 3000K			BK*
		00040 White 4000K			
		00050* White 5000K*			

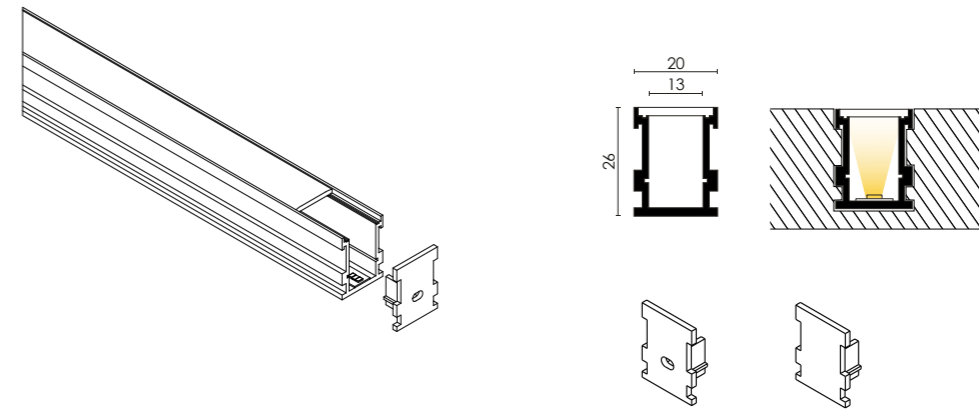


/ IN GROUND

IT La configurazione con incasso in alluminio permette il suo utilizzo in varie situazioni: corridoi, sentieri ciottolati, terrazze, facciate di edifici, per una illuminazione indiretta e d'accento. Il modello IP garantisce inoltre una protezione efficace delle strisce LED per un uso esterno.

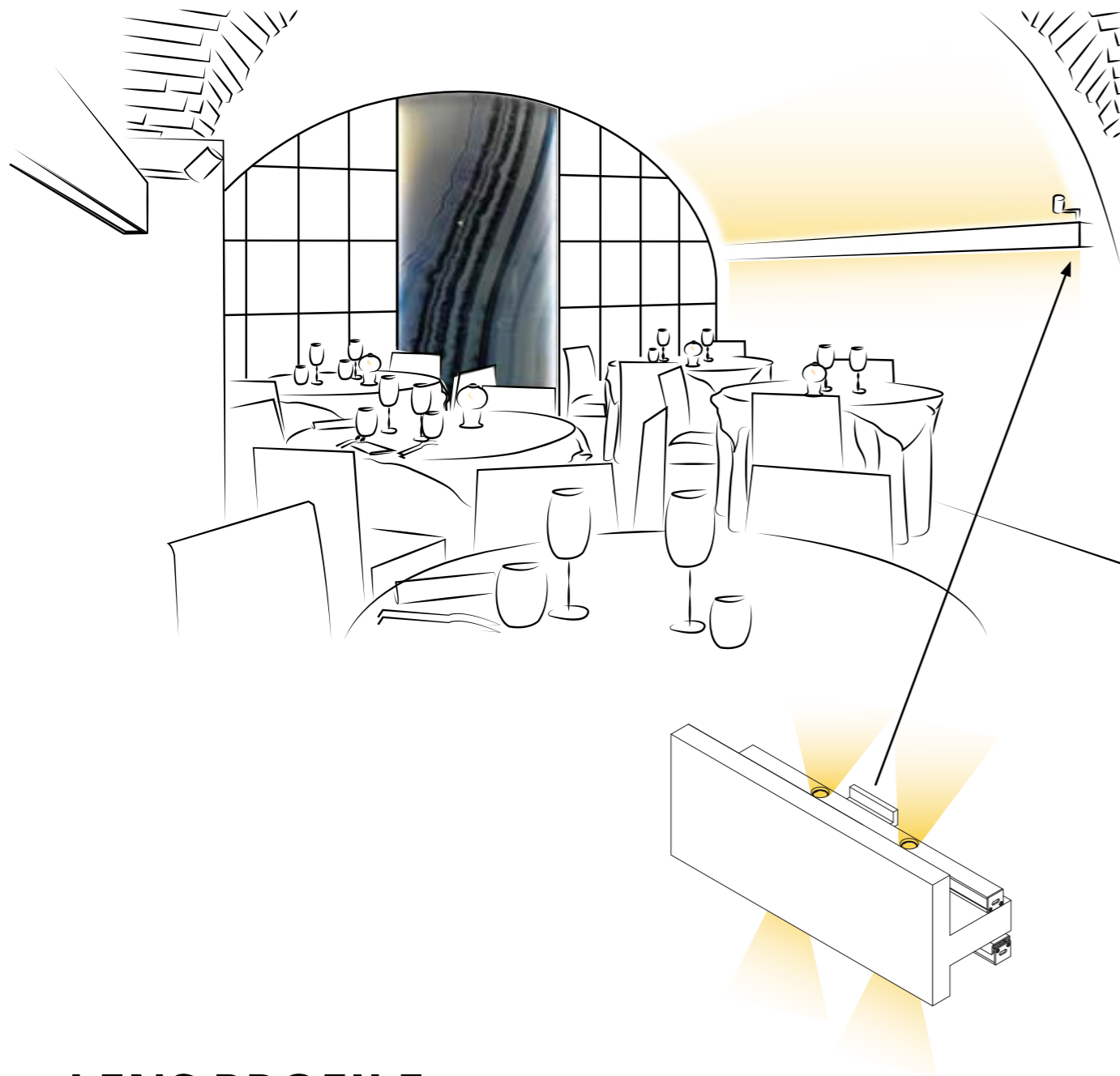
EN The recessed aluminium configuration allows to use it in different situations: corridors, cobblestone path, building facades. It is suitable for indirect or accent lighting. The IP model also guarantees an efficient protection of LED strips for external use.

CE IP20 IP65     



20x26

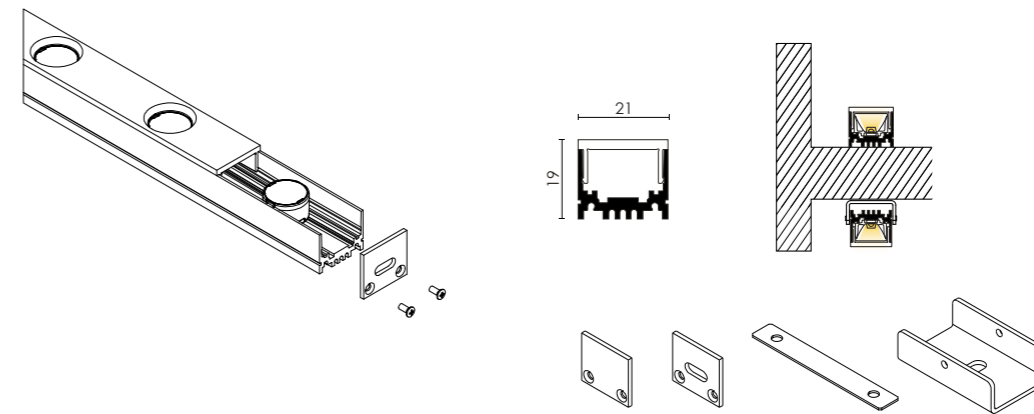
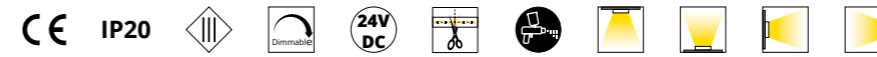
Power	Model	CCT		CRI**	Beam Angle	Colour
10W/m	1098	00027*	White 2700K*	H CRI>90 SDCM 3 (Flex PCB 7.5mm)	S000120 Symmetric flood 120°	GA 
		00030	White 3000K			BK* 
		00040	White 4000K			
		00050*	White 5000K*			
14W/m	1099	00027*	White 2700K*	H CRI>90 SDCM 3	S000120 Symmetric flood 120°	GA 
		00030	White 3000K			BK* 
		00040	White 4000K			
		00050*	White 5000K*			
20W/m	1100	00027*	White 2700K*	H CRI>90 SDCM 3	S000120 Symmetric flood 120°	GA 
		00030	White 3000K			BK* 
		00040	White 4000K			
		00050*	White 5000K*			
24W/m (IP65)	1101	00027*	White 2700K*	H CRI>90 SDCM 3	S000120 Symmetric flood 120°	GA 
		00030	White 3000K			BK* 
		00040	White 4000K			
		00050*	White 5000K*			
10W (IP65)	1190	00027*	White 2700K*	H CRI>90 SDCM 3	S000120 Symmetric flood 120°	GA 
		00030	White 3000K			BK* 
		00040	White 4000K			
		00050*	White 5000K*			
14W (IP65)	1191	00027*	White 2700K*	H CRI>90 SDCM 3	S000120 Symmetric flood 120°	GA 
		00030	White 3000K			BK* 
		00040	White 4000K			
		00050*	White 5000K*			



LENS PROFILE

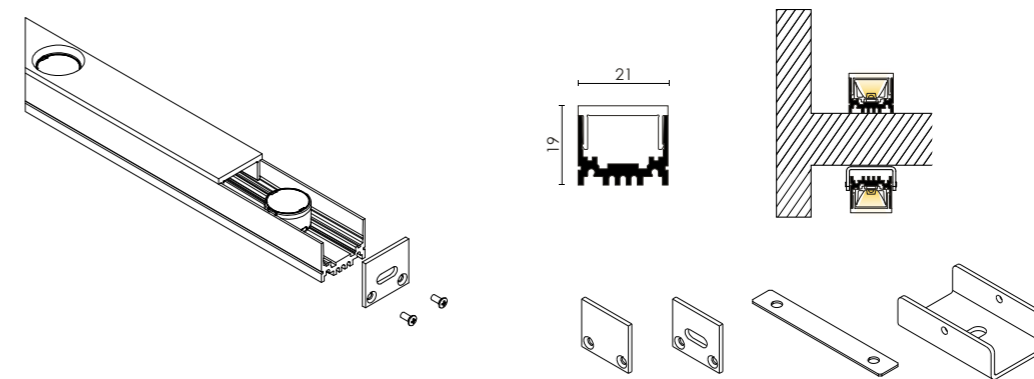
IT Sistema di illuminazione a LED con effetto wall washer. Ottiche ad alte prestazioni. Le ottiche sono particolarmente controllate per offrire un'illuminazione uniforme. Possibilità di inserire svariate lenti, con beam diversi. Soluzione molto versatile con due differenti passi di LED. All'interno dello stesso circuito è possibile gestire le varie potenze con impostazioni diverse. Il sistema è dimmerabile e può essere modulato, secondo le misure richieste.

EN LED lighting system with wall washer effect. Optics with high performances. The optics are particularly controlled so to offer uniform lighting. There is the possibility to insert various lenses with different beams. It is a very adaptable fixture with two different LED. Inside the same circuit, it is possible to manage the various voltages with different settings. The system is dimmable and can be modulated as per requested measures.



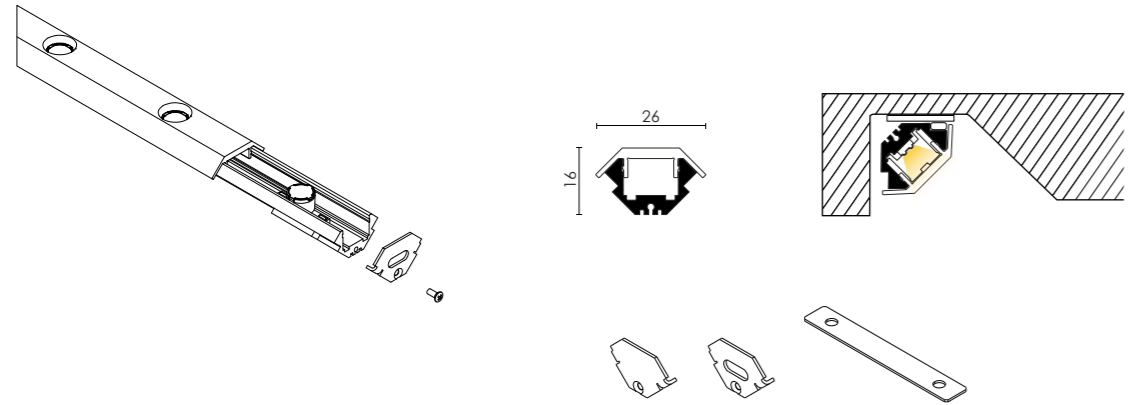
Tweed 62,5

Power	Model	CCT	CRI**	Beam Angle	Colour	
31,5W/m	1200	00027*	White 2700K*	H CRI>90 SDCM 3 (Led circuit)	E017038 Elliptical 17x38°	NA
		00030	White 3000K		S000016 Symmetric 16°	BK*
		00040*	White 4000K*		S000030 Symmetric 30°	
					S000050 Symmetric 50°	



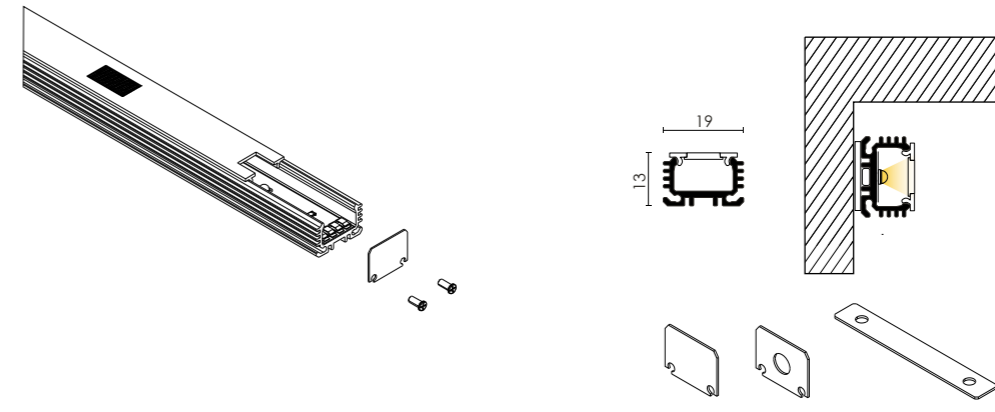
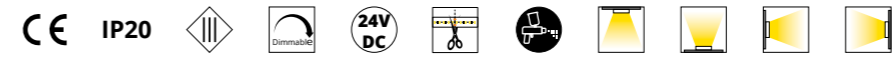
Tweed 125

Power	Model	CCT	CRI**	Beam Angle	Colour	
14,7W/m	1201	00027*	White 2700K*	H CRI>90 SDCM 3 (Led circuit)	E017038 Elliptical 17x38°	NA
		00030	White 3000K		S000016 Symmetric 16°	BK*
		00040*	White 4000K*		S000030 Symmetric 30°	
					S000050 Symmetric 50°	



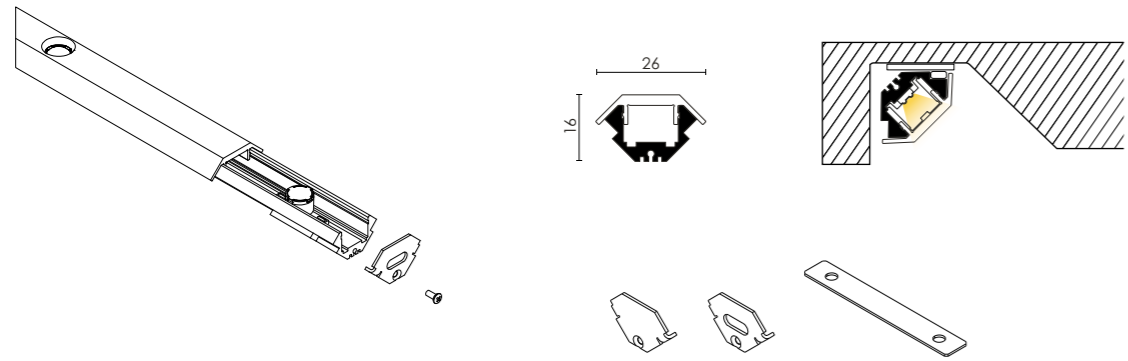
Ledum 62,5

Power	Model	CCT	CRI**	Beam Angle	Colour	
22,5W/m	1202	00027*	H CRI>90 SDCM 3 (Led circuit)	E017038	Elliptical 17x38°	NA
		00030		S000016	Symmetric 16°	BK*
		00040*		S000030	Symmetric 30°	
				S000050	Symmetric 50°	



Bart 2.0 62,5

Power	Model	CCT	CRI**	Beam Angle	Colour	
31,5W/m	1204	00027*	H CRI>90 SDCM 3 (Led circuit)	S000120	Symmetric flood 120°	NA
		00030		BK*		
		00040*				

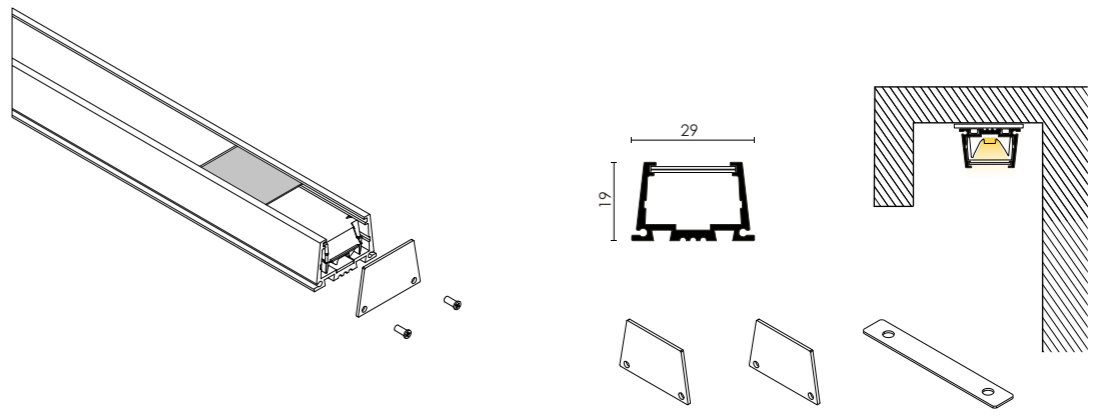
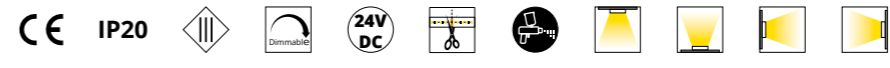


Ledum 125



Power	Model	CCT	CRI**	Beam Angle	Colour	
14,7W/m	1203	00027*	H CRI>90 SDCM 3 (Led circuit)	E017038	Elliptical 17x38°	NA
		00030		S000016	Symmetric 16°	BK*
		00040*		S000030	Symmetric 30°	
				S000050	Symmetric 50°	







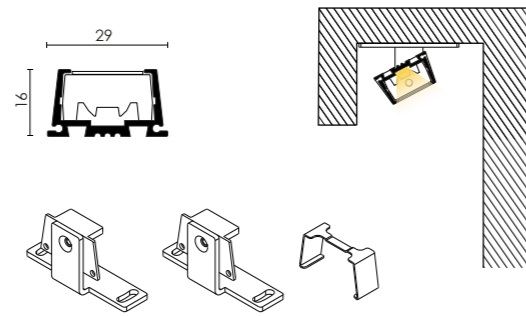
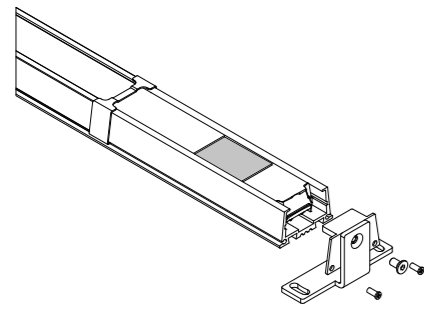
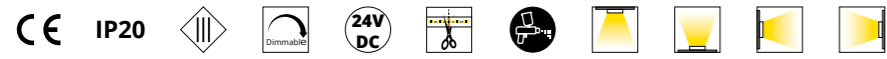
Oruga

Power	Model	CCT	CR _I **	Beam Angle	Colour
22W/m	1205	00027* White 2700K*	H CRI>90 SDCM 3 (Led circuit)	0012080 Asymmetric oval beam for wall grazing 12°x80°	NA 
		00030 White 3000K			BK* 
		00040* White 4000K*			



LENS PROFILE

IT Sistema d'illuminazione LED lineare con filtro UV/IR. Filtro anti UV/IR in policarbonato spessore 0,8 mm. Profilo orientabile per effetto wallwasher.

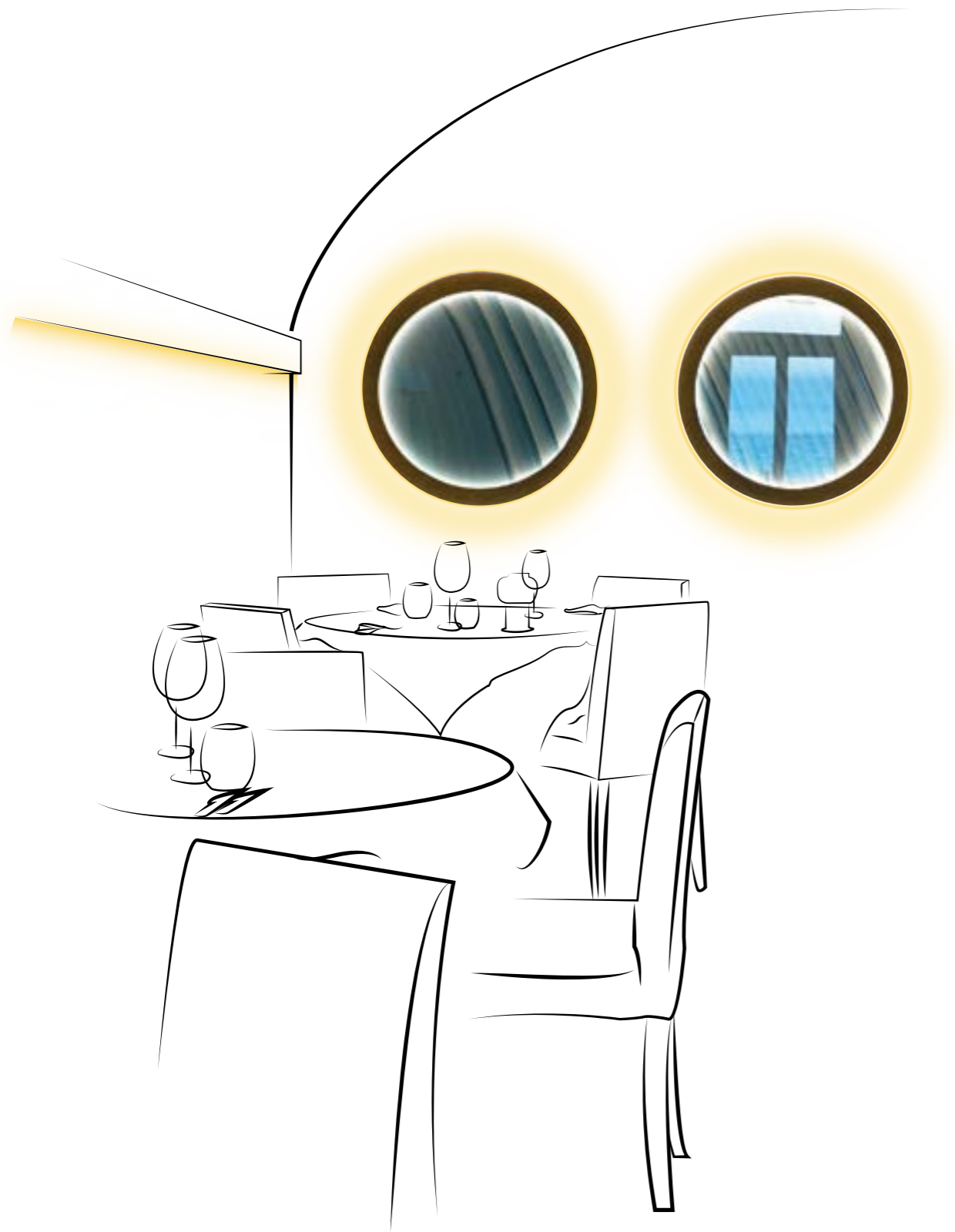
EN Linear LED lighting system with UV/IR filter. Polycarbonate UV/IR filter 0,8 mm thick. Adjustable LED lighting system for wall washer effect.



Oruga O

Power	Model	CCT	CRI**	Beam Angle	Colour
22W/m	1206	00027* White 2700K*	H CRI>90 SDCM 3 (Led circuit)	0012080 Asymmetric oval beam for wall grazing 12°x80°	NA 
		00030 White 3000K			BK* 
		00040* White 4000K*			

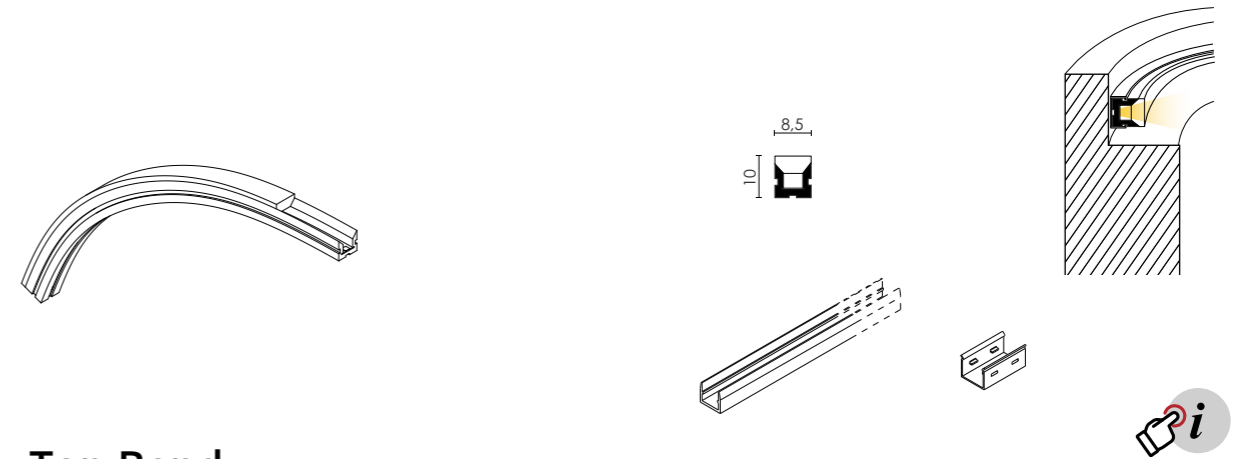




NEONFLEX

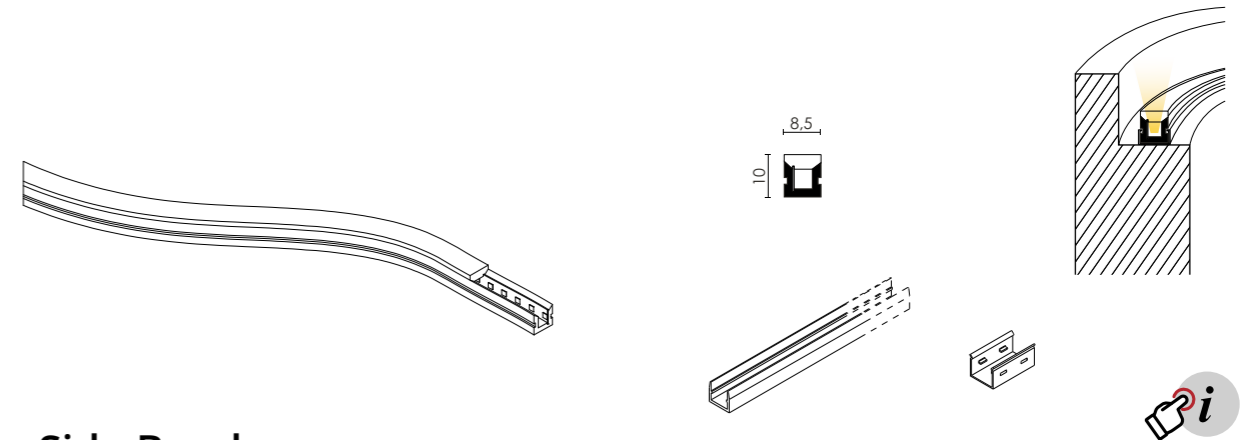
IT Sistema per illuminazione decorativa in estruso siliconico adatto in tutti gli ambienti. Le strisce led flessibili grazie alla loro facile modellazione permettono di ricreare forme di qualsiasi tipo. Tagliate e curvate facilmente vengono installate tramite housing estruso in alluminio oppure in gola incassata ricavata sul supporto.

EN Decorative lighting system, made of silicone extruded profile, suitable for all locations. The pliable led strips, thanks to their easy flexibility, can reproduce every kind of shapes. These, easily cut and curved, are installed with an extruded aluminium housing or into a recessed cove obtained from the support.



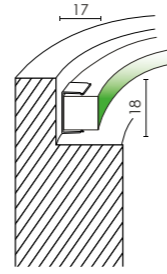
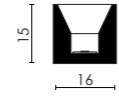
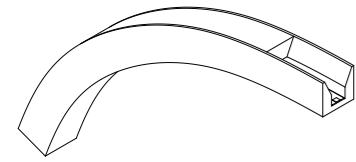
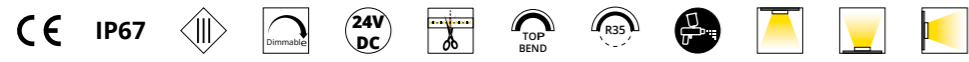
Top Bend

Power	Model	CCT		CRI**	Beam Angle	Colour	
10W/m	1207	00027*	White 2700K*	H	CRI>90 SDCM 3	S000160 Symmetric flood 160°	NA
		00030	White 3000K				
		00040	White 4000K				
		00050*	White 5000K*				



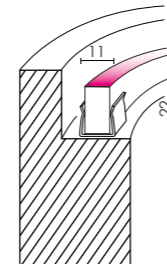
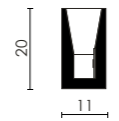
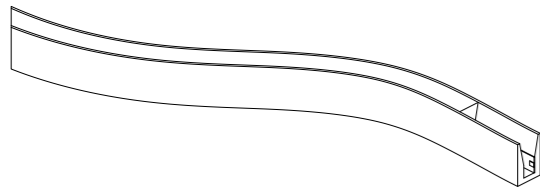
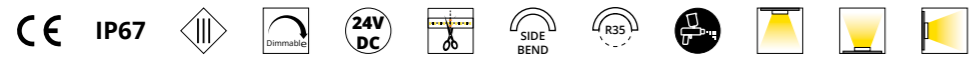
Side Bend

Power	Model	CCT		CRI**	Beam Angle	Colour	
10W/m	1208	00027*	White 2700K*	H	CRI>90 SDCM 3	S000160 Symmetric flood 160°	NA
		00030	White 3000K				
		00040	White 4000K				
		00050*	White 5000K*				



Top Bend RGBW

Power	Model	CCT		CRI**	Beam Angle	Colour
13W	1209	RGB30	RGB White 3000K	G	CRI>80 3SDCM	S000120
		RGB40	RGB White 4000K			NA



Side Bend RGBW

Power	Model	CCT		CRI**	Beam Angle	Colour
13W	1210	RGB30	RGB White 3000K	G	CRI>80 3SDCM	S000120
		RGB40	RGB White 4000K			NA



LIGHT SUMMARY

IT Proponiamo un ampio assortimento di strip led flessibili, sia per l'uso interno che esterno. Sono ideali per effetti di luce decorativi su controsoffitti, velette, arredi in generale e sono disponibili nelle varie tonalità di bianco, RGB, RGBW e dynamic white. Le strisce LED si presentano sotto forma di rotolo, disponibili in varie lunghezze standard, sulla superficie sono saldati i singoli chip LED.

EN We propose a vast range of flexible LED strips, both for internal and external use. These are ideal for decorative light effect on false ceiling, light-coves furniture in general and are available in different shades of white, RGB, RGBW and Dynamic White. The LED strips are on a roll shape, with various standard lengths. The single LED chips are welded on the surface.

- One stripled
- Two stripled
- Not suggested
- Not available


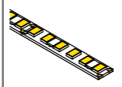
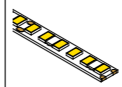
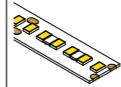
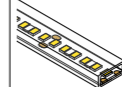
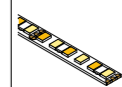
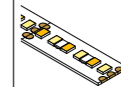
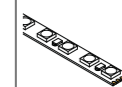
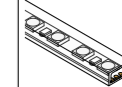
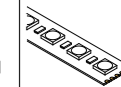








WHITE				WHITE IP	DYNAMIC WHITE		RGB	RGB IP	RGB+W
Flexible Stripled 2 mm	Flexible Stripled 3 mm	Flexible Stripled 4 mm	Flexible Stripled 7,5 mm	Flexible Stripled 10 mm	Flexible Stripled 4 mm	Flexible Stripled 7,5 mm	RGB 6 mm	RGB 6 mm	RGBW 12 mm
108	288	238	300	300	238	240	120	120	60
55 mm	21 mm	29 mm	20 mm	20 mm	29 mm	25 mm	50 mm	50	100 mm
2 mm	3 mm	4 mm	7,5 mm	10 mm	4 mm	8 mm	6 mm	8 mm	12 mm
5000 mm	5000 mm	5000 mm	5000 mm	5000 mm	5000 mm	5000 mm	3000 mm	3000 mm	5000 mm
>95 SDCM3	>95 SDCM2	>90 SDCM3	>90 SDCM3	>90 SDCM3	>90 SDCM3	>90 SDCM3			CRI 80 SDCM3
24V DC	24V DC	24V DC	24V DC	24V DC	24V DC	24V DC	24V DC	24V DC	24V DC
2700K-3000K 4000K-5000K 6000K	2700K-3000K 4000K-5000K 6000K	2700K-3000K 4000K-5000K 6000K	2700K-3000K 4000K-5000K 6000K	2700K-3000K 4000K-5000K 6000K	2700+4000K 3000+5000K	2700+6500K	RGB	RGB	RGBW3000 RGBW4000
5W	14W	14W	10W 14W 20W 24W	10W 14W 20W 24W	7,2W	14W	14W	14W	20W

Leds/m
Min. Cut
Width
Reel lenght
CRI
Input Voltage
CCT
Power/m

Height (mm) Width (mm) Max lenght (mm) Cover Fixing system

		Height (mm)	Width (mm)	Max lenght (mm)	Cover	Fixing system														
5X7		7	5	2000 mm (up to 3000mm)	OPAL FLAT	CLIP BIADHESIVE	●	●	-	-	-	-	-	-	-	-	-	-	-	-
5X10		10	5	2000 mm (up to 3000mm)	OPAL FLAT		●	●	-	-	-	-	-	-	-	-	-	-	-	-
10X8		8	10	2000 mm (up to 3000mm)	OPAL FLAT	CLIP BIADHESIVE	○	●	●	-	-	-	-	-	-	-	●	-	-	-
13X7		7	13	2000 mm (up to 3000mm)	OPAL FLAT	CLIP BIADHESIVE	○	○	○	●	●	●	○	○	○	○	○	○	○	○
RAOUL		13	16	3000 mm (up to 5000mm)	OPAL FLAT	CLIP BIADHESIVE MAGNETS	○	○	○	●	●	●	○	○	○	○	○	○	○	○
TOKI		18	16	3000 mm (up to 5000mm)	OPAL CURVED	CLIP BIADHESIVE MAGNETS	○	○	○	●	●	●	○	○	○	○	○	○	○	○
15X20		20	15	2000 mm (up to 3000mm)	OPAL FLAT	CLIP BIADHESIVE	○	○	○	●	●	●	○	○	○	○	○	○	○	○
18X16		16	18	2000 mm (up to 3000mm)	OPAL FLAT	CLIP BIADHESIVE	○	○	○	●	●	●	○	○	○	○	○	○	○	○
20X23		23	20	2000 mm (up to 3000mm)	OPAL FLAT	CLIP	○	○	○	●	●	●	○	○	○	○	○	○	○	○
26X23		23	26	2000 mm (up to 3000mm)	OPAL SQUERE	STEEL SPRINGS	○	○	○	○	●	●	○	○	○	○	○	○	○	○

		Height (mm)	Width (mm)	Max lenght (mm)	Cover	Fixing system	WHITE				WHITE IP	DYNAMIC WHITE		RGB	RGB IP	RGB+W	Leds/m	Min. Cut	Width	Reel lenght	CRI	Input Voltage	CCT	Power/m
							Flexible Striped 2 mm	Flexible Striped 3 mm	Flexible Striped 4 mm	Flexible Striped 7,5 mm	Flexible Striped 10 mm	Flexible Striped 4 mm	Flexible Striped 7,5 mm	RGB 6 mm	RGB 6 mm	RGBW 12 mm								
							108	288	238	300	300	238	240	120	120	60								
							55 mm	21 mm	29 mm	20 mm	20 mm	29 mm	25 mm	50 mm	50	100 mm								
							2 mm	3 mm	4 mm	7,5 mm	10 mm	4 mm	8 mm	6 mm	8 mm	12 mm								
							5000 mm	5000 mm	5000 mm	5000 mm	5000 mm	5000 mm	5000 mm	3000 mm	3000 mm	5000 mm								
							>95 SDCM3	>95 SDCM2	>90 SDCM3	>90 SDCM3	>90 SDCM3	>90 SDCM3	>90 SDCM3			CRI 80 SDCM3								
							24V DC	24V DC	24V DC	24V DC	24V DC	24V DC	24V DC	24V DC	24V DC	24V DC								
							2700K-3000K 4000K-5000K 6000K	2700K-3000K 4000K-5000K 6000K	2700K-3000K 4000K-5000K 6000K	2700K-3000K 4000K-5000K 6000K	2700K-3000K 4000K-5000K 6000K	2700+4000K 3000+5000K	2700+6500K	RGB	RGB	RGBW3000 RGBW4000								
							5W	14W	14W	10W 14W 20W 24W	10W 14W 20W 24W	7,2W	14W	14W	14W	20W								
35X25		25	35	2000 mm (up to 3000mm)	OPAL FLAT	SCREW	○	○	○	●●●○	○	○	●●	●●	○	○								
49X45		45	49	2000 mm (up to 3000mm)	OPAL FLAT	SCREW	○	○	○	○●●●	○	○	●●	●●	○	●								
9X7		7	9	2000 mm (up to 3000mm)	OPAL FLAT	BIADHESIVE	●	●	-	- - - -	-	-	-	-	-	-								
9X10		10	9	2000 mm (up to 3000mm)	OPAL FLAT	BIADHESIVE	●	●	-	- - - -	-	-	-	-	-	-								
35X25B		35	25	2000 mm (up to 3000mm)	OPAL FLAT	STEEL SPRINGS	○	○	○	●●●●	○	○	●●	●●	○	●								
45X40		45	40	2000 mm (up to 3000mm)	OPAL FLAT	STEEL SPRINGS	○	○	○	●●●●	○	○	●●	●●	○	●								
45X20		20	45	2000 mm (up to 3000mm)	OPAL FLAT	SCREW	○	○	○	●●●●	○	○	●	●	○	●								
66X25		25	66	2000 mm (up to 3000mm)	OPAL FLAT	STEEL SPRINGS	○	○	○	●●●●	○	○	●●	●●	○	●								
JURY		13	14	3000 mm (up to 5000mm)	OPAL CURVED	BIADHESIVE MAGNETS	○	○	○	●●●○	○	○	●	●	○	●								
RYU		11	14	3000 mm (up to 5000mm)	OPAL FLAT	BIADHESIVE MAGNETS	○	○	○	●●●○	○	○	●	●	○	●								

		Height (mm)	Width (mm)	Max lenght (mm)	Cover	Fixing system	WHITE				WHITE IP	DYNAMIC WHITE		RGB	RGB IP	RGB+W	Leds/m	Min. Cut	Width	Reel lenght	CRI	Input Voltage	CCT	Power/m
							Flexible Striped 2 mm	Flexible Striped 3 mm	Flexible Striped 4 mm	Flexible Striped 7,5 mm	Flexible Striped 10 mm	Flexible Striped 4 mm	Flexible Striped 7,5 mm	RGB 6 mm	RGB 6 mm	RGBW 12 mm								
																								
							108	288	238	300	300	238	240	120	120	60								
							55 mm	21 mm	29 mm	20 mm	20 mm	29 mm	25 mm	50 mm	50	100 mm								
							2 mm	3 mm	4 mm	7,5 mm	10 mm	4 mm	8 mm	6 mm	8 mm	12 mm								
							5000 mm	5000 mm	5000 mm	5000 mm	5000 mm	5000 mm	5000 mm	3000 mm	3000 mm	5000 mm								
							>95 SDCM3	>95 SDCM2	>90 SDCM3	>90 SDCM3	>90 SDCM3	>90 SDCM3	>90 SDCM3				CRI 80 SDCM3							
							24V DC	24V DC	24V DC	24V DC	24V DC	24V DC	24V DC	24V DC	24V DC	24V DC	24V DC	24V DC	24V DC	24V DC	24V DC	24V DC		
							2700K-3000K 4000K-5000K 6000K	2700K-3000K 4000K-5000K 6000K	2700K-3000K 4000K-5000K 6000K	2700K-3000K 4000K-5000K 6000K	2700K-3000K 4000K-5000K 6000K	2700K-3000K 4000K-5000K 6000K	2700+4000K 3000+5000K	2700+6500K	RGB	RGB	RGBW3000 RGBW4000							
							5W	14W	14W	10W 14W 20W 24W	10W 14W 20W 24W	7,2W	14W	14W	14W	20W								
19X19		19	19	2000 mm (up to 3000mm)	OPAL CURVED	CLIP	○	○	○	●●●●	○	○	○	○	○	○	○	○	○	○	○	○	○	○
30X30R		30	30	2000 mm (up to 3000mm)	OPAL CURVED	CLIP	○	○	○	●●●●	○	○	○	○	○	○	○	○	○	○	○	○	○	○
30X30		30	30	2000 mm (up to 3000mm)	OPAL SQUERE	CLIP	○	○	○	●●●●	○	○	○	○	○	○	○	○	○	○	○	○	○	○
LAMAE		32	25	2000 mm (up to 3000mm)	OPAL SQUERE	SCREW MAGNETS PENDANT	○	○	○	●●●●	○	○	○	○	○	○	○	○	○	○	○	○	○	○
50X50R		50	50	2000 mm (up to 3000mm)	OPAL CURVED	PENDANT	○	○	○	●●●●	○	○	○	○	○	○	○	○	○	○	○	○	○	○
38X90		90	38	2000 mm (up to 3000mm)	OPAL FLAT	PENDANT	○	○	○	○●●●	○	○	○	○	○	○	○	○	○	○	○	○	○	○
90X32		90	32	2000 mm (up to 3000mm)	OPAL FLAT	SCREW	○	○	○	●●●●	○	○	○	○	○	○	○	○	○	○	○	○	○	○
20X26		26	20	2000 mm (up to 3000mm)	OPAL FLAT	SCREW	○	○	○	●●●●	○	○	○	○	○	○	○	○	○	○	○	○	○	○

GENERAL TERMS OF SALE

IT

STRUTTURA CONTRATTUALE

Salvo specifici accordi, il Cliente conviene che ciascun suo Ordine riferito alle Condizioni, così come la relativa offerta commerciale da parte di Luce 5 relativa a Prodotti, Sistemi o Servizi, rappresenta un contratto separato, legalmente indipendente dagli altri.

L'Offerta di Luce 5 ha valore soltanto se inviata per iscritto e per il periodo indicato sull'Offerta. Nessun agente o intermediario della Luce 5 ha il potere di accettare ordini per conto della stessa. Il Contratto è perfezionato tra le Parti quando Luce 5, dopo l'invio dell'offerta commerciale avrà ricevuto per iscritto dal cliente l'accettazione della stessa.

PREZZI

Salvo diverso patto scritto, il Prezzo si riferisce a una Fornitura consegnata franco fabbrica di Luce 5 e non comprende imballaggio, IVA, dazi, assicurazioni e, in genere, oneri fiscali o finanziari connessi alla vendita ed all'esportazione. I Prezzi pattuiti non impegnano Luce 5 in caso di modifiche della quantità e tipologia dei Prodotti da fornire e saranno inoltre aggiornati in caso di proroghe dei termini di consegna.

PAGAMENTO E FATTURAZIONE

Il pagamento del Prezzo deve essere sempre effettuato tramite bonifico bancario presso il conto indicato da Luce 5 secondo i termini previsti contrattualmente o, in mancanza di diversa pattuizione, entro 30 (trenta) giorni dalla data di emissione delle fatture. La trasmissione di somme a Luce 5 avviene sempre a rischio del Cliente, qualunque sia il mezzo da esso prescelto.

TERMINE DI CONSEGNA

Il termine di consegna decorre dalla data dell'ultimo dei seguenti eventi: - dal momento dell'accordo tra le Parti su tutte le condizioni di Fornitura; - dall'incasso da parte di Luce 5 dell'acconto all'Ordine se previsto; - dal ricevimento da parte di Luce 5 dei dati tecnici del Cliente o di terzi da esso designati o dall'approvazione di disegni e schemi esecutivi di Luce 5 da parte del Cliente, ove previsto; - dal ricevimento da parte di Luce 5 dei materiali che eventualmente devono essere forniti dal Cliente o da terzo da esso designato; - dall'ottenimento da parte del Cliente dell'autorizzazione ad importare il materiale oppure ad effettuare i pagamenti, se applicabile. Per il calcolo dei termini di consegna si contano 5 (cinque) giorni lavorativi alla settimana e si escludono le festività infrasettimanali. Il termine di consegna indicato s'intende automaticamente prorogato in caso di eventi di forza maggiore per un periodo di tempo equivalente al perdurare dell'evento medesimo. Il termine di consegna è inoltre prorogato se il Cliente non adempie puntualmente agli obblighi contrattuali.

LUOGO E MODALITÀ DI CONSEGNA – IMBALLAGGIO – SPEDIZIONE E TRASPORTO

Salvo diverso patto scritto, Luce 5 fornisce i Prodotti e/o Sistemi franco propria fabbrica, mediante consegna degli stessi al Cliente o a un terzo incaricato dallo stesso in tempo utile. In difetto, il Cliente autorizza Luce 5 a scegliere e incaricare della spedizione, per conto dello stesso, un vettore o spedizioniere, esonerandola da responsabilità per tale scelta. I Prodotti e/o Sistemi viaggiano sempre a spese del Cliente e non vengono assicurati contro i rischi derivanti dal trasporto, salvo richiesta scritta del Cliente, contenuta nell'Ordine con la quale il Cliente si assume i relativi costi. In caso di mancato ritiro dei Prodotti e/o Sistemi da parte del Cliente, Luce 5 avrà diritto di addebitargli l'1% (uno per cento) al mese dell'importo della fattura, per costi di immagazzinaggio (oltre quanto previsto per la mora).

L'esclusione dell'imballaggio, nel caso di merce per cui esso è normalmente usato, o l'impiego d'imballaggio speciale, dovranno essere espressamente richiesti dal Cliente all'atto dell'Ordine.

MONTAGGIO

Salvo contraria pattuizione, il montaggio di apparecchiature e l'assemblaggio di componenti e più in generale della Fornitura saranno eseguiti a cura e spese del Cliente. A richiesta del Cliente, i montaggi potranno essere ordinati alla Luce 5 alle tariffe che verranno comunicate al momento della richiesta. Il Cliente dovrà approntare tempestivamente le opere e gli allacciamenti necessari e mettere a disposizione tutto quanto occorre, ivi incluse le operazioni di messa in sicurezza dei locali ove i montaggi avranno luogo.

GARANZIA – RECLAMI

Luce 5 fornisce la garanzia per vizi della Fornitura ai termini e alle condizioni di legge. Decorso il termine, la garanzia cessa anche se le apparecchiature non sono state messe in opera per qualsiasi ragione. In caso di difetti, purché ciò non dipenda da errori di montaggio dovuti al Cliente o a terzi, da cattivo uso dei materiali, mancata o errata manutenzione, naturale logoramento, guasti causati da imperizie o negligenza dell'acquirente o dal trasporto, da cattiva conservazione dei materiali, da mancata immediata adozione da parte del Cliente delle misure atte a contenere le eventuali disfunzioni, sovraccarichi rispetto ai limiti contrattuali, da interventi non autorizzati, da manomissioni eseguite o fatte eseguire dal Cliente, da caso fortuito o forza maggiore, Luce 5, durante il periodo di garanzia, riparerà o sostituirà gratuitamente nel minor tempo possibile le parti difettose, presso i propri stabilimenti.

EN

STRUCTURE OF THE CONTRACT

Unless specifically agreed, the Client agrees that every order relating to the Conditions, as well as the relevant Commercial Offer by Luce 5 regarding Products, Systems or Services, is a separate contract, legally independent from the others.

Luce 5's Offer is valid only if it has been sent in writing and for the period indicated in the Offer. No Luce 5's agent or intermediary is entitled to accept orders on behalf of Luce 5 itself. The Contract is executed among the parties when Luce 5 after the Commercial Offer is sent, shall receive the written acceptance of the Offer itself from the Client.

PRICES

Unless otherwise agreed in writing, the price refers to the delivery of the supply ex-factory and does not include: the packaging, VAT, duties, insurances and, generally speaking, tax or financial expenses connected to the sale and export. The agreed prices do not bind Luce 5 in case of changes of quantity and kind of products to be supplied and, besides, shall be updated in case of extensions of the delivery terms.

PAYMENT AND BILLING

The payment of the price must be always done by bank transfer to the bank account indicated by Luce 5, according to the contractual terms or, unless otherwise agreed, within 30 days (thirty) from invoice date. The remittance to Luce 5 is always at the Client's risk, whatever is the employed means.

DELIVERY TERMS

The terms of delivery begin on the date of the last following events:-the moment of the agreement between the Parties regarding the conditions of the Supply;-the takings from Luce 5 of the deposit of the Order, if required;-the receiving from Luce 5 of technical data of the Client or of a Third Party indicated by the Client or the approval of Luce 5's executive drawings and sketches from the Client, if required;-the receiving from Luce 5 of the materials that, if necessary, have to be supplied by the Client or by a Third Party appointed by him;-the obtaining from the Client of the authorization to import the material or to do the payments, where applicable. For the calculation of delivery times, we consider 5 (five) working days per week and midweek holidays are excluded. The indicated term of delivery shall automatically be postponed in case of force majeure events, for a period of time equivalent to the continuation of the event itself.

The term of delivery is also postponed if the Client does not fulfil on-time Contract Obligations.

PLACE AND METHOD OF DELIVERIES-PACKING-DELIVERY AND TRANSPORTATION

Unless otherwise stated in writing, Luce 5 supplies the Products and/or Systems are ex-works, by their delivery to the Client or to a third appointed by him in good time. Otherwise, the Client authorizes Luce 5 to choose and appoint a carrier or a forwarder for the delivery, on his behalf, relieving it of the responsibility for this choice. The Products and/or Systems always travel at the Client's expenses and are not insured from the risks of transportation, unless the Client has requested it in writing, in the Order where is written that the Client shall pay the relative costs. If the Products and/or Systems are not picked-up from the Client, Luce 5 shall charge the Client of the 1% (one per cent) of the invoice's amount, every month for storage costs (in addition to the amount provided for the penalty payment).

The exclusion of the packing, for goods where it is usually used, or the use of a special packing, shall be requested explicitly by the Client at the time the order is placed.

ASSEMBLY

Unless otherwise agreed, the assembly of the equipment and components and, more generally, of the Supply shall be done at the Client's expenses. At the Client's request, the assembly can be requested to be done by Luce 5, with the rates that shall be communicated on application. The Client shall have to prepare promptly all the works and make all the necessary connections, and provide everything is needed, including the operations for securing the places where the assembly shall take place.

WARRANTY – COMPLAINTS

Luce 5 provides a warranty for defects of the Supply as required by law. Once the period has expired, the warranty ceases even if the equipment has not been installed for some reason. In case of defects, provided that these do not depend from: assembly mistakes caused by the Client or a third party, bad use of materials, lacking of or bad maintenance, natural wear, malfunctions caused by inexperience or negligence of the buyer or by the transport, bad preservation of materials, Client's failure to immediately adopt the right measures to limit possible malfunctions, overloads in relation to the contractual limits, unauthorized interventions, tampering done or commissioned by the Client, unforeseeable circumstances or force majeure, Luce 5, during the warranty period, shall repair or substitute, for free, as soon as possible, the damaged parts at its premises.

IT

Qualora la riparazione non dovesse essere effettuata presso gli stabilimenti Luce 5, salvo diverso accordo, tutte le spese supplementari o relative saranno a carico del Cliente. La riparazione o sostituzione sarà effettuata a condizione che il Cliente sia adempiente in quel momento alle proprie obbligazioni.

Il periodo di garanzia è di 12 mesi dalla consegna della Fornitura anche se la stessa, per qualsiasi ragione non sia stata messa in servizio. Eventuali reclami per forniture, macchinari, impianti o componenti non corrispondenti a quanto precisato nella documentazione contrattuale debbono essere proposti per iscritto, entro il termine massimo di 8 giorni dalla consegna, a pena di decadenza.

EXPORT CONTROL

Il Cliente osserverà tutte le leggi applicabili all'esportazione di prodotti e tecnologie. In nessun caso il Cliente venderà o consegnerà i beni di Luce 5 nei paesi in cui da Luce 5 ne è esclusa la vendita e/o la consegna. Luce 5 si riserva il diritto di riconsiderare l'Offerta e/o ritirare le Offerte e/o rifiutare gli Ordini esistenti, così come di risolvere i relativi Contratti: - se non riceverà dichiarazione di utilizzo finale con l'Ordine o antecedentemente allo stesso, oppure - se non riceverà dichiarazione di non utilizzo finale militare e nucleare, oppure - se l'utilizzo finale non è certo. La fornitura di merce importata e/o da esportare, in caso di Cliente non italiano, è subordinata all'ottenimento delle necessarie autorizzazioni da parte delle competenti autorità governative.

LEGGE APPLICABILE E FORO COMPETENTE

Il Contratto è regolato dalla legge italiana. Ogni controversia relativa alla validità, interpretazione, esecuzione e/o risoluzione del Contratto, e/o delle Condizioni, e/o dell'Ordine e/o dell'offerta commerciale sarà devoluta alla competenza esclusiva del Foro di Arezzo. In ogni caso è espressamente esclusa l'applicazione della Convenzione di Vienna sulla Vendita Internazionale delle Merci del 1980.

ESECUZIONE DELLE ATTIVITÀ DI MANUTENZIONE ORDINARIA E STRAORDINARIA

Le attività di installazione, messa in servizio, manutenzione e riparazione possono essere eseguite anche da personale Luce 5 o da personale adeguatamente istruito ed autorizzato da Luce 5 nell'osservanza di tutte le norme di sicurezza. Nel caso in cui Luce 5 non sia incaricata dei lavori di installazione, messa in servizio, manutenzione e riparazione, Luce 5 non potrà in alcun modo garantire il buon funzionamento dei Prodotti/Sistemi forniti da Luce 5.

NOTE*

Per tutto quanto non espressamente regolamentato nel presente estratto delle Condizioni generali di Vendita, si rimanda alla regolamentazione completa consultabile sul nostro sito internet www.luce5.it, sezione "Condizioni generali di vendita".

EN

If the reparation must not be done in Luce 5's premises, unless otherwise agreed, all the additional expenses or relevant shall be at the Client's expenses. The reparation or replacement shall be done on the condition that the Client meets at that moment its own obligations.

The warranty period is of 12 months from the delivery date of the Supply even if this, for any other reason, it has not been put in service. Any claims concerning the Supply, machinery, equipment or components not corresponding to what specified in the contract have to be communicated in writing, within the maximum limit of eight days from the delivery, under penalty of forfeiture.

EXPORT CONTROL

The Client shall observe all applicable laws on product and technologies export. In no case, the Client shall sell or deliver Luce 5's goods in countries where Luce 5 does not sell or deliver. Luce 5 reserves the right to reconsider the offer and/or withdraw the offers and/or refuse the existing Orders, as well as terminate the relevant Contracts: -if it does not receive end-use statement with the Order or previously to it, or - if it does not receive the statement of no military and nuclear end-use, or - if the end-use is not sure. The supply of goods imported and/or to be exported, if the Client is not Italian, is subject to obtaining the necessary authorizations from relevant government authorities.

APPLICABLE LAW AND COMPETENT COURT

All disputes arising out of or in connection with this agreement shall be settled in accordance with the Italian law with the exclusive jurisdiction of the Court of Arezzo.

This agreement shall be governed by the law of Italy with the expressive exclusion of its conflict rules of private international law. The application of the 1980 Vienna Convention on the sale of goods is expressly excluded.

EXECUTION OF THE ACTIVITIES OR ORDINARY AND EXTRAORDINARY MAINTAINANCE

The activities of installation, start-up, maintenance and reparation can be done also by Luce 5's staff or by personnel specially trained and authorized by Luce 5 in compliance with all safety rules. In the event that Luce 5 is not in charge of the work of installation, start-up, maintenance and reparation, Luce 5 cannot in any way guarantee the proper functioning of Products/Systems supplied by Luce 5.

NOTE*

For all expressly not provided for in this extract of the General Conditions of Sale, please refer to the complete regulation available on our web site www.luce5.it, section "General Conditions of Sale".